

Komfortgeräte

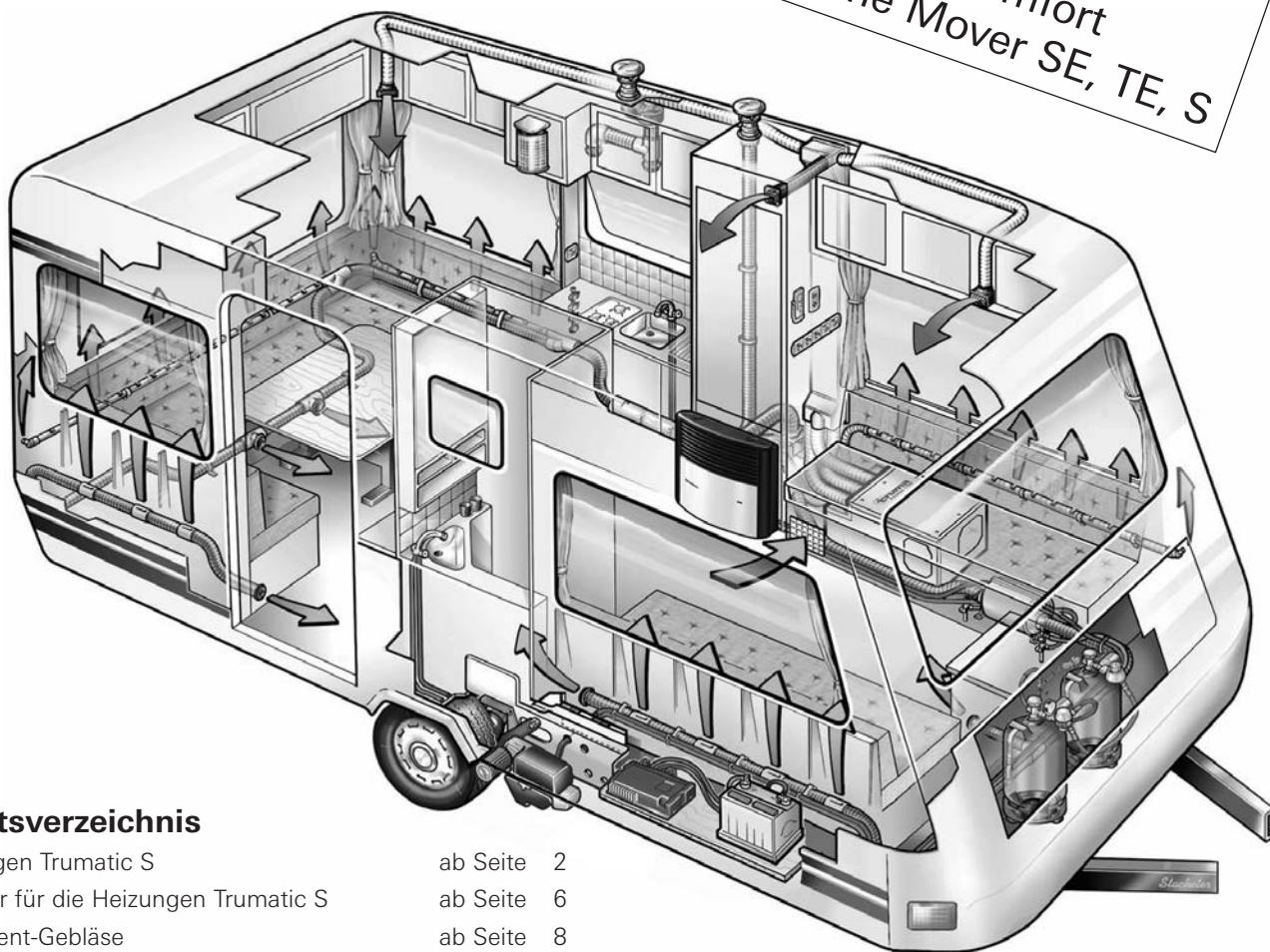
für Caravan und Reisemobil



Technische Daten

gültig ab **01. Januar 2006**

Neu:
Klimagerät Saphir comfort
Rangiersysteme Mover SE, TE, S



Inhaltsverzeichnis

Heizungen Trumatic S	ab Seite 2
Zubehör für die Heizungen Trumatic S	ab Seite 6
Trumavent-Gebläse	ab Seite 8
Truma-Ultraheat Elektro-Zusatzheizung	Seite 10
Heizungen Trumatic E	ab Seite 12
Heizungen Trumatic C	ab Seite 16
Truma-Warmluftverteilung	ab Seite 18
Truma-Boiler	ab Seite 20
Truma-Therme	Seite 21
Truma-Zubehör für die Gasversorgung	ab Seite 22
Truma-Sonatic	Seite 25
Truma-Klimageräte	ab Seite 26
Rangiersysteme	Seite 29
Truma-Flüssiggasleuchten	Seite 30
Truma-Prüfgeräte	Seite 30
Truma-Spezialwerkzeuge	Seite 31

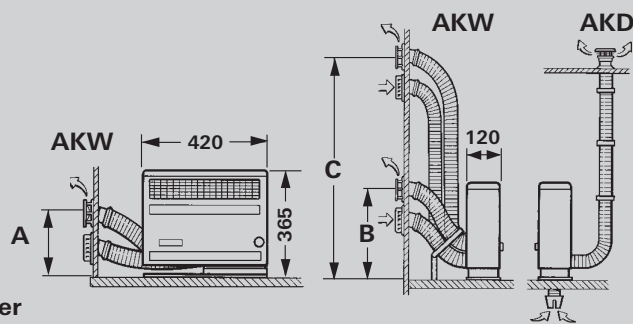
Gemäß EN 1949 (6.1.1) müssen in Deutschland Neu-Installationen von Flüssiggasanlagen mit **30 mbar** ausgelegt werden. Für den Einbau sind **zwingend** die Truma-Einbauanweisungen zu beachten.

Für den Ersatzbedarf bei älteren Anlagen sind auf Anfrage auch Gasgeräte und -druckregleinrichtungen mit **50 mbar** Betriebsdruck erhältlich.

Trumatic S 2200 S 2200 P

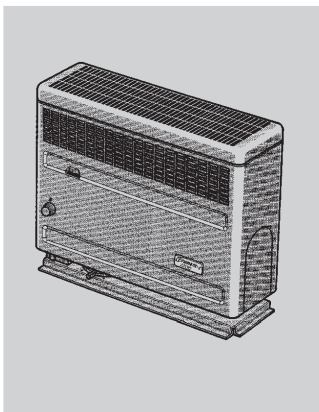
Die Trumatic S 2200 ist nur für Caravans zugelassen.

Typgenehmigungsnummer
e1 0139



Einbauvariante	A	B	C
Rohrlänge bis	35 cm	75 cm	120 cm
Mindest-Kaminhöhe	20 cm	33 cm	66 cm

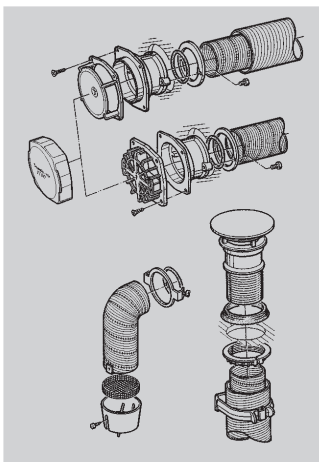
Produkt-Ident-Nummer:
CE-0085AP0324
Nennwärmeleistung:
1850 W
Gasverbrauch:
50 - 170 g/h
Gewicht: 6,7 kg



Heizungen mit Betriebsdruck **50 mbar** auf Wunsch lieferbar.

Artikel-Nr.

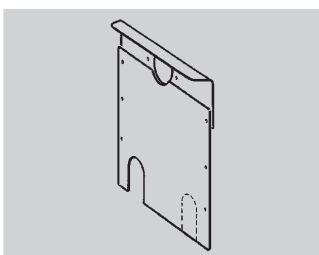
- 31110-01 Trumatic **S 2200, 30 mbar**, mit Zündautomat und Abgasrohranschluss **links** (ohne Kaminset)
- 31110-02 Trumatic **S 2200, 30 mbar**, mit Zündautomat und Abgasrohranschluss **rechts** (ohne Kaminset)
- 31130-01 Trumatic **S 2200 P, 30 mbar**, mit Druckzünder und Abgasrohranschluss **links** (ohne Kaminset)
- 31130-02 Trumatic **S 2200 P, 30 mbar**, mit Druckzünder und Abgasrohranschluss **rechts** (ohne Kaminset)



Kaminsets

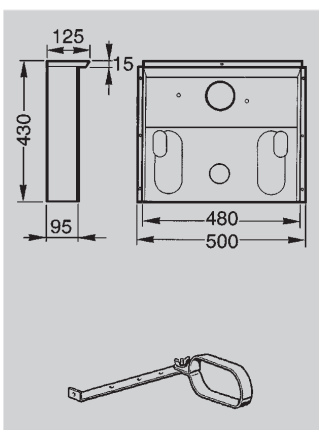
- 30320-01 Wandkaminset **kurz**, Einbauvariante A + B (kpl. mit 1 m Abgasrohr AE 3, 0,5 m Überrohr ÜR und Kaminkappen)
- 30320-02 Wandkaminset **lang**, Einbauvariante C (kpl. mit 1,5 m Abgasrohr AE 3, 0,75 m Überrohr, 1 Doppelstütze und Kaminkappen)
- 30320-03 Dachkaminset (Kamin AK 3, 2,5 m Abgasrohr, 2 m Überrohr, 3 Schellen und Ansaugstutzen)

Kamin-Einzelteile und Kaminzubehör siehe Seite 6



Einbauzubehör

- 30190-01 Rückwand **RWSL** mit Wärmeleitblech für S 2200 mit Abgasrohranschluss **rechts** (für den freistehenden Einbau)
- 30190-00 Rückwand **RWS** mit Wärmeleitblech für S 2200 mit Abgasrohranschluss **links** (für den freistehenden Einbau)
- 30171-01 Einbaukasten **EKM** für S 2200, Abgasrohranschluss rechts und links (für den integrierten Einbau im Kleiderschrank)



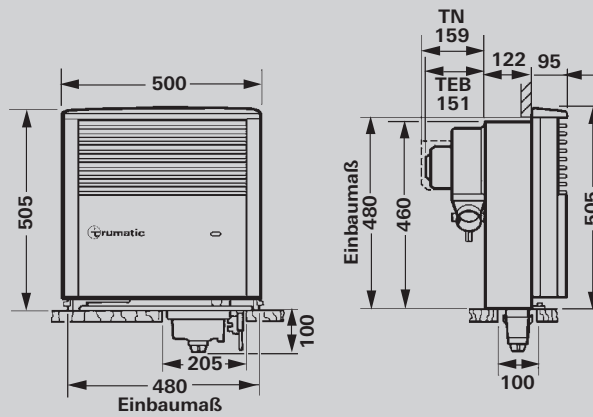
- 30280-00 Doppelstütze **DSW** für Abgas- und Zuluftführung durch die Seitenwand; für Rohrlängen 75 und 120 cm **zwingend vorgeschrieben!** (ist im Wandkaminset lang enthalten)

Zur Warmluftverteilung eignen sich alle Trumavent-Gebläse (Montage direkt am Einbaukasten) sowie das Multivent-Gebläse (siehe Seite 8 und 9).

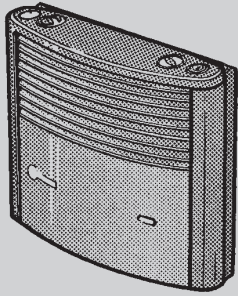
Trumatic S 3002 S 3002 P

Die Trumatic S 3002 und S 3002 P sind für Caravans und Reisemobile zugelassen.

Typgenehmigungsnummer
e1 0140



Produkt-Ident-Nummer:
CE-0085AP0325
Nennwärmeleistung:
3400 W
Gasverbrauch: 30 - 280 g/h
Gewicht: 9,8 kg



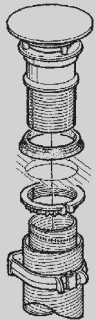
Betrieb nur mit Original-Truma-Verkleidung zulässig! Achtung: Unbedingt Verkleidung mitbestellen! Heizungen mit Betriebsdruck **50 mbar** auf Wunsch lieferbar.

Artikel-Nr.

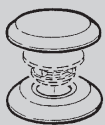
- 31311-01 Trumatic **S 3002, 30 mbar**, mit Zündautomat, Thermostat und Einbaukasten (ohne Verkleidung)
- 31291-01 Trumatic **S 3002 P, 30 mbar**, mit Druckzünder, Thermostat und Einbaukasten (ohne Verkleidung)
- 30040-50100 Verkleidung **sepiabraun**
- 30040-50200 Verkleidung **achatgrau**

Dachkaminset

- 30330-00 Dachkaminset
(Kamin AK 3 Ø 60 mm, 2,5 m Abgasrohr, 2 m Überrohr und 3 Schellen)



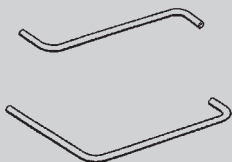
- 30700-03 Kaminaufsatz **T3**,
zum Betrieb der Heizung **während der Fahrt unbedingt erforderlich**



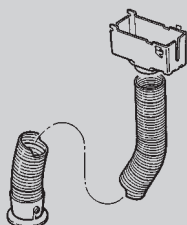
Kamin-Einzelteile, Kaminaufsätze sowie Kaminzubehör für Caravans siehe Seite 6

Einbauzubehör

- 30030-85500 Innen-Gasanschluss für Trumatic S 3002
(Rechtseinbau)
- 30030-85600 Innen-Gasanschluss für Trumatic S 3002
(Linkseinbau)



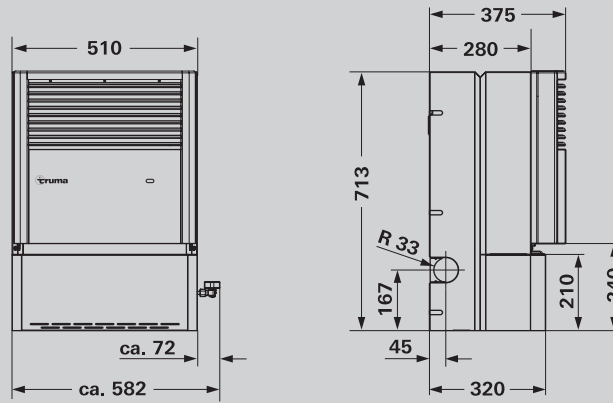
- 30030-04800 Ansaugverlängerung kpl. mit 50 cm Ansaugrohr,
(für schwierige Einbausituationen z.B. bei Montage auf Sockel oder bei Fahrzeugen mit doppeltem Boden)



Zur Warmluftverteilung eignen sich alle Trumavent-Gebläse (Montage direkt am Einbaukasten), mit Komfortpaket ist auch eine Montage am Boden oder an der Wand möglich (siehe Seite 9).

Trumatic S 3002 FS

zur freistehenden
Aufstellung
z.B. im fest aus-
gebautem Vorzelt.



Produkt-Ident-Nummer:
CE-0085AP0325
Nennwärmeleistung:
3400 W
Gasverbrauch: 30 – 280 g/h
Gewicht: 18,5 kg
(inkl. Gebläse TEB-2 und
Verkleidung)



Die bewährte Heizung Trumatic S 3002, vormontiert in einem Montagekasten. Die Lieferung erfolgt komplett mit Dachkamin, Abgasführung, Trumaventgebläse TEB-2, 12 V und allen Montageteilen.

Betrieb nur mit Original-Truma-Verkleidung zulässig!

Achtung: Unbedingt Verkleidung mitbestellen!

Artikel-Nr.

31311-05 Trumatic **S 3002 FS, 30 mbar**

31321-05 Trumatic **S 3002 FS, 50 mbar**

30040-50100 Verkleidung **sepiabraun**

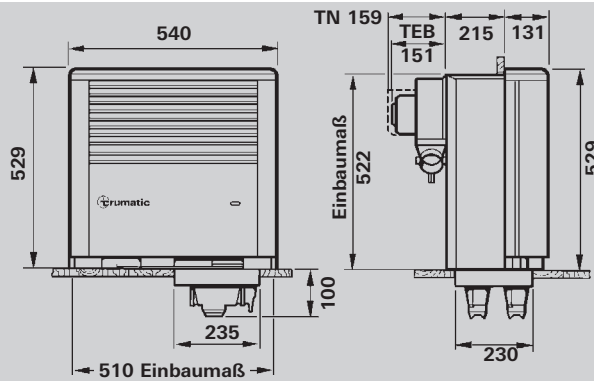
30040-50200 Verkleidung **achatgrau**

**Die Warmluftverteilung wird individuell ausgelegt
(siehe Truma-Warmluftverteilung ab Seite 18)**

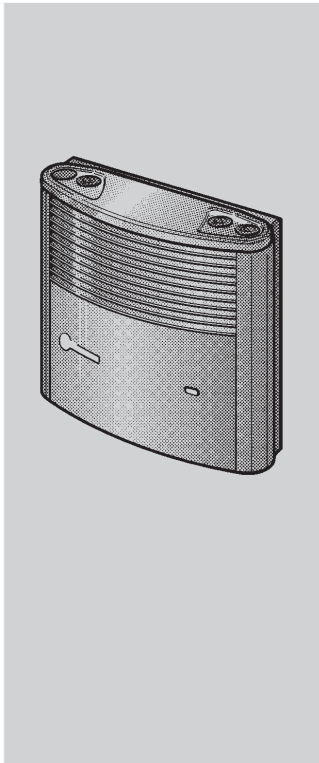
Trumatic S 5002 S 5002 E

Die Trumatic S 5002
und S 5002 E sind nur für
Caravans zugelassen.

Für Kraftfahrzeuge (z.B. Reisemobile) bietet Truma die vom Kraftfahrt-Bundesamt typgeprüften Heizungen Trumatic S 3002 (Seite 3), Trumatic E (ab Seite 12), Trumatic C (ab Seite 16) an.



Produkt-Ident-Nummer:
S 5002 CE-0085AP0326
S 5002 E CE-0085AP0857
Typgenehmigungsnummer:
e1 0141 00
Nennwärmeleistung:
5500 W (Propan/Butan)
4600 W (Erdgas)
Gasverbrauch:
60 - 480 g/h (Propan/Butan)
64,5 - 517 l/h (Erdgas)
Gewicht: 17,5 kg



Betrieb nur mit Original-Truma-Verkleidung zulässig! Achtung: Unbedingt Verkleidung mitbestellen! Heizungen mit Betriebsdruck **50 mbar** auf Wunsch lieferbar.

Artikel-Nr.

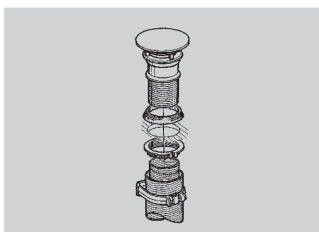
- 31511-01 Trumatic **S 5002, 30 mbar**, mit Zündautomat, Thermostat, Einbaukasten (ohne Verkleidung)
- 31511-03 Trumatic **S 5002, 30 mbar**, mit Zündautomat, Thermostat, **Spezial-Einbaukasten für 2 Gebläse** (ohne Verkleidung)
- 31551-01 Trumatic **S 5002 E, 20 mbar**, für **Erdgas** (Deutschland) mit Zündautomat, Thermostat und Einbaukasten (ohne Verkleidung)
- 31551-03 Trumatic **S 5002 E, 20 mbar**, für **Erdgas** (Deutschland) mit Zündautomat, Thermostat und **Spezial-Einbaukasten für 2 Gebläse** (ohne Verkleidung)
- 31551-05 Trumatic **S 5002 E, 20 mbar**, für **Erdgas** (Niederlande) mit Zündautomat, Thermostat und Einbaukasten (ohne Verkleidung)
- 31551-07 Trumatic **S 5002 E, 20 mbar**, für **Erdgas** (Niederlande) mit Zündautomat, Thermostat und **Spezial-Einbaukasten für 2 Gebläse** (ohne Verkleidung)
- 30050-60100 Verkleidung **sepiabraun**
- 30050-60200 Verkleidung **achatgrau**



Verkleidungen Kaminfeuer

- 30050-61000 Verkleidung Kaminfeuer **schwarzbraun** mit Akustik
- 30050-61100 Verkleidung Kaminfeuer **schwarzbraun** ohne Akustik
- 30050-61200 Verkleidung Kaminfeuer **graualuminium** mit Akustik
- 30050-61300 Verkleidung Kaminfeuer **graualuminium** ohne Akustik

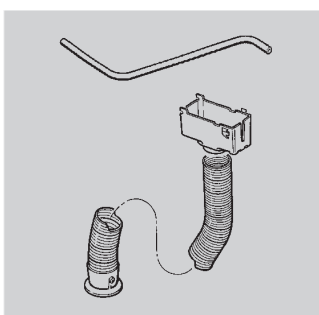
Die Verkleidung Kaminfeuer kann bei Heizungen Trumatic S 5002, 30 mbar ab Baujahr 06/2004 nachgerüstet werden.



Dachkaminset

- 30350-00 Dachkaminset (Kamin AKL 5 Ø 70 mm, 2,5 m Abgasrohr, 2 m Überrohr und 3 Schellen)

Kamin-Einzelteile, Kaminaufsätze für Reisemobile sowie Kaminzubehör für Caravans siehe Seite 6

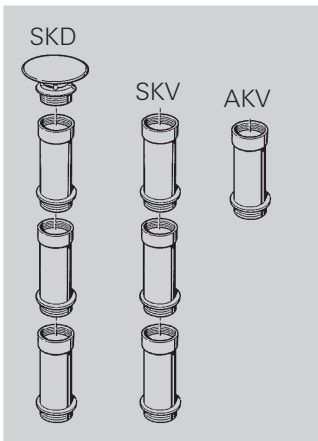


Einbauzubehör

- 30050-30500 Innen-Gasanschluss für Trumatic S 5002 (Rechts- und Linkseinbau)
- 30030-04800 Ansaugverlängerung kpl. mit 50 cm Ansaugrohr, (für schwierige Einbausituationen z.B. bei Montage auf Sockel oder bei Fahrzeugen mit doppeltem Boden)
2 Stück werden benötigt!

Zur Warmluftverteilung eignen sich alle Trumavent-Gebläse (Montage direkt am Einbaukasten), mit Komfortpaket ist auch eine Montage am Boden oder an der Wand möglich (siehe Seite 9).

Zubehör für Abgasführung Trumatic S

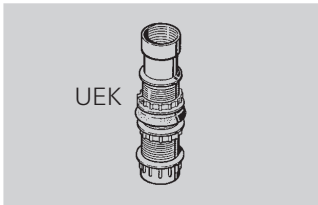


Artikel-Nr.

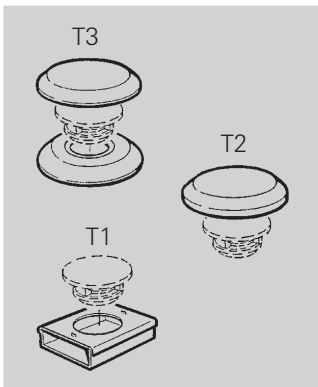
30610-00 Kaminverlängerung **SKD**, 45 cm mit Kamindach (für Caravans mit Sonderaufbauten bzw. bei Standorten mit extremen Windverhältnissen)

30690-00 Kaminverlängerung **SKV**, 45 cm

30010-20800 Kaminverlängerung **AKV**, 15 cm



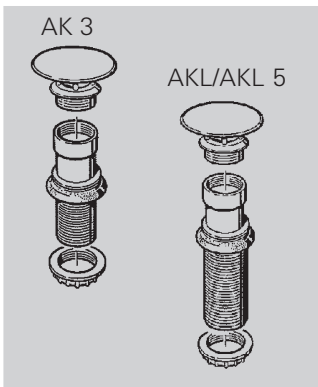
30630-04 Kamindurchführung **UEK** für Caravan-Schutzdächer



30700-03 Kaminaufsatz **T3**, zum Betrieb der Heizung während der Fahrt, speziell für Reisemobile unbedingt erforderlich (nicht für die Heizung Truma S 55 T)

30700-02 Kaminaufsatz **T2**, zum Betrieb der Heizung während der Fahrt (nicht für die Heizung Truma S 55 T)

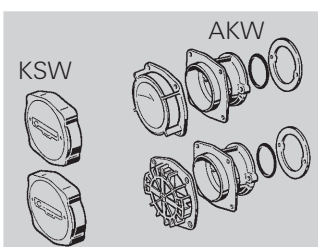
30700-01 Kaminaufsatz **T1**, zum Betrieb der Heizung während der Fahrt (nicht für die Heizung Truma S 55 T)



30630-01 Dachkamin **AK 3**, Ø 60 mm für die Heizungen Trumatic 2200 und S 3002 (P)

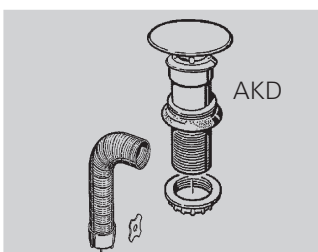
30630-03 Dachkamin **AKL**, Ø 60 mm Sonderversion für Dachstärken über 5 cm bis 12 cm, für Trumatic S 2200 und S 3002 (P)

30651-01 Dachkamin **AKL 5**, Ø 70 mm für die Heizung Trumatic S 5002, für Dachstärken bis 12 cm

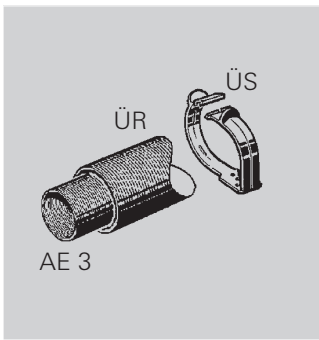


30260-00 Wandkaminset **AKW** (ohne Kappen und ohne Rohre), für die Heizung Trumatic S 2200

30270-00 Kaminkappenset **KSW** (2 Stück) für Wandkamin AKW



30290-00 Dachkaminset **AKD** (Abgaskamin AK 3 + Ansaugrohr kpl. ohne Rohre) für die Heizung Trumatic S 2200

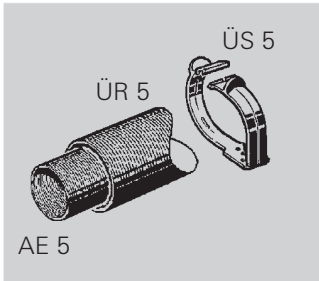


Artikel-Nr.

30140-00 Abgasrohr **AE 3**, Ø 55 mm (per Meter)
für die Heizungen Trumatic 2200 und S 3002 (P)

40230-00 Überrohr **ÜR**, Ø 65 mm (per Meter)
für die Heizungen Trumatic 2200 und S 3002 (P)

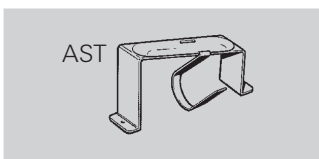
40241-01 Schelle **ÜS achatgrau**, Ø 65 mm zur Befestigung
des Überrohres ÜR an der Fahrzeugwand



30160-00 Abgasrohr **AE 5**, Ø 65 mm (per Meter)
für die Heizungen Trumatic S 5002 und Truma S 55 T

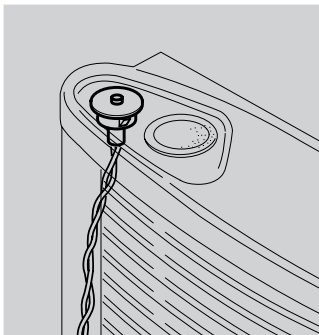
40250-00 Überrohr **ÜR 5**, Ø 75 mm (per Meter)
für die Heizungen Trumatic S 5002 und Truma S 55 T

40261-01 Schelle **ÜS 5 achatgrau**, Ø 75 mm zur Befestigung
des Überrohres ÜR 5 an der Fahrzeugwand



30620-00 Abgasrohrstütze **AST**
(sichert eine steigende Verlegung des Abgasrohres
bei schwierigen Einbauverhältnissen)

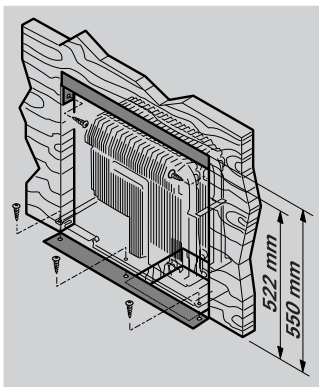
Zubehör für die Heizungen Trumatic S



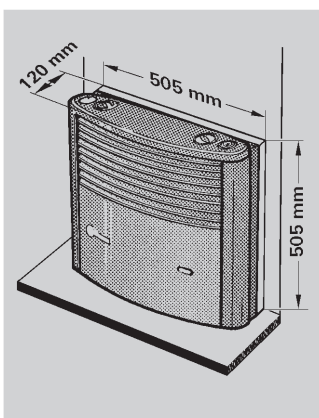
Artikel-Nr.

30040-65700 Zündautomat-Nachrüstsatz für die Heizung S 3002 P
ab Bj. 07/81 kpl. mit Zündfernanzeige
(ohne Abbildung)

30040-65400 Zündfernanzeige
zum nachträglichen Einbau in die Verkleidung der
Heizungen Trumatic S 3002 oder S 5002
(nur für Geräte **ab Bj. 08/99** bzw. mit neuem
Zündautomat - mit einer Batterie)



30050-33600 Montageblendensatz
(für den Einbau einer Heizung Trumatic 5002
ab Bj. 05/98 im Austausch gegen eine
Heizung Trumatic 5002 **bis Bj 05/98**)



Modernes Verkleidungs-Design für ältere Truma Heizungen

Nachrüstverkleidung für die Heizungen Trumatic S 3002 (P) ab Bj. 07/81 kpl. mit Bedienstange
und ggf. Piezozünder. Achtung: Nicht für die Heizung Trumatic S 3002 K!

30040-19100 Verkleidung **sepiabraun**
für die Heizung Trumatic S 3002

30040-19200 Verkleidung **sepiabraun**
für die Heizung Trumatic S 3002 P (inkl. Piezozünder)

30040-19300 Verkleidung **achatgrau**
für die Heizung Trumatic S 3002

30040-19400 Verkleidung **achatgrau**
für die Heizung Trumatic S 3002 P (inkl. Piezozünder)

Trumavent-Gebläse für Trumatic S (nicht für die Heizung Truma S 55 T)

Stromaufnahme:	TEB-2 (12 V)	TN-2 (230 V)
Luftfördermenge mit Lüfterrohr: ÜR Ø 65 mm	0,3 - 1 A (4 - 13 W)	0,5 A (65 W)
VR Ø 72 mm	135 m ³ /h	169 m ³ /h
	142 m ³ /h	182 m ³ /h

Artikel-Nr.

41122-01 Trumavent-Gebläse **TEB-2, 12 V**
mit Drehzahlautomatik und Bedienteil zum Einbau
in der Heizungsverkleidung (nur für Trumatic S 3002
und S 5002 mit neuem Design)

41122-02 Trumavent-Gebläse **TEB-2, 12 V**
mit Drehzahlautomatik und externem Bedienteil

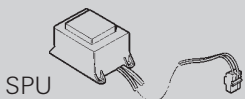
41232-01 Trumavent-Gebläse **TEN-2**
mit Drehzahlautomatik und Bedienteil
zum Einbau in der Heizungsverkleidung - 12 V-Gebläse
mit Spannungsumformer 230/12 V - (nur für
Trumatic S 3002 und S 5002 mit neuem Design)

41232-02 Trumavent-Gebläse **TEN-2** dto.
mit externem Bedienteil

41222-01 Trumavent-Gebläse **TN-2, 230 V**
mit externem Bedienteil

Zubehör für externe Bedienteile siehe Seite 11

40000-47700 Spannungsumformer **SPU**, 230/12 V zum Anschluss
der Trumavent-Gebläse TEB-2 an 230 V



Multivent-Gebläse TBM



Zur Warmluftverteilung an der Heizung Trumatic S 2200 (in Verbindung mit einer Ansaugdüse DM, Art.-Nr. 40670-00) zur Steigerung der Luftleistung in bestehenden Warmluftanlagen sowie als Dunstabzug in Küche oder Toilette.

Artikel-Nr.

41141-01 Multivent-Gebläse **TBM, 12 V** Universalgebläse

Abmessungen: L 150 mm / B 130 mm / H 124 mm
Stromaufnahme: bei Halbstellung: 0,23 A
bei Vollstellung: 0,5 A
Luftfördermenge: bei Halbstellung: 29 m³/h
bei Vollstellung: 60 m³/h

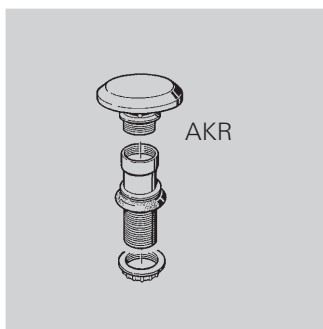
Zubehör für Bedienteile siehe Seite 11



40670-00

Zubehör für Truma-Multivent 12 V

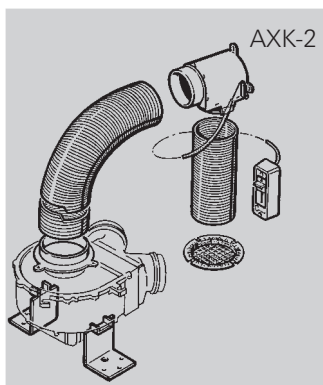
Ansaugdüse **DM** für Multivent-Anschluss an Heizungsrückwand oder Einbaukasten (passend für Rohr ÜR Ø 65 mm)



30630-02

Kamin **AKR** für Dunstabzug (mit Regenschutz)

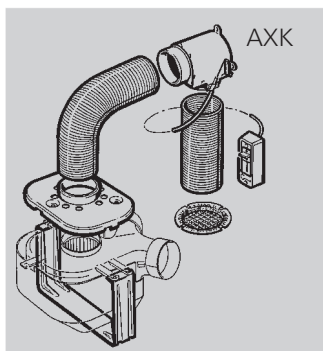
Truma-Komfortpaket mit Airmix



Artikel-Nr.

40621-01 Komfortpaket **AXK-2** kpl. mit Airmix für Trumavent-Gebläse **ab Bj. 05/96** (nicht für Reisemobile oder für Heizungen mit Abgasführung unter Boden)
- nicht für die Heizung Truma S 55 T -

40000-47900 Bedienteilkabel **1,3 m** lang, **zwingend** erforderlich bei Trumavent-Gebläse **TEB-2 ab Bj. 05/96** mit Bedienteil in der Heizungsverkleidung integriert (ohne Abbildung)



40620-01

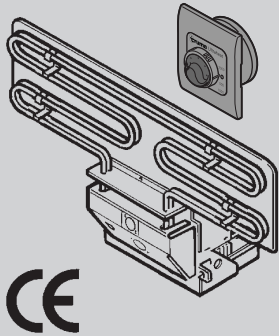
Komfortpaket **AXK** kpl. mit Airmix für Trumavent-Gebläse **bis Bj. 05/96** (nicht für Reisemobile oder für Heizungen mit Abgasführung unter Boden)

Elektro-Zusatzheizung Truma-Ultraheat

Elektro-Zusatzheizung mit Raumthermostat kpl. mit Bedienteil und 3 m Kabel. Passend für die Heizungen Trumatic S 3002 (P) ab Bj. 07/81, Trumatic S 5002 ab Bj. 04/98 (mit neuem halbrunden Verkleidungsdesign) und für Truma S 55 T. - Montage zwischen Einbaukasten und Wärmetauscher.

Nicht für Trumatic S 3002 K, S 5002 K und S 5002 bis 04/98 (mit **altem** Verkleidungsdesign)

**Stromaufnahme
bei Leistungsstufe** 500 W: 2,2 A
 1000 W: 4,5 A
 2000 W: 8,5 A
Gewicht: ca. 2 kg
Stromversorgung: 230 V ~, 50 Hz



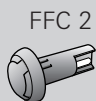
Artikel-Nr.

30402-02 Elektro-Zusatzheizung **Ultraheat**
(nicht geeignet für die Heizung Truma S 55 T)

30402-09 Elektro-Zusatzheizung **Ultraheat**
(nur für die Heizung Truma S 55 T)

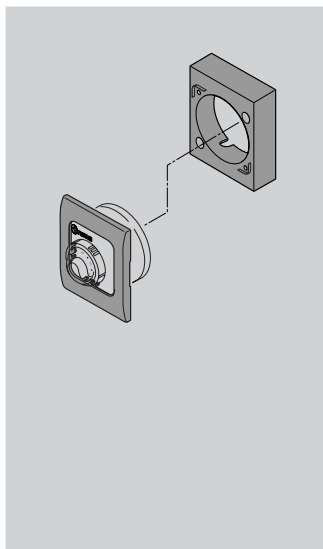
34300-01 Verlängerungskabel **5 m** für Bedienteil
(ohne Abbildung)

34201-01 Raumfühler **FFC 2** kpl. mit 4 m Kabel,
überwacht die Raumtemperatur unabhängig
von der Positionierung des Bedienteils



Zubehör für Bedienteile siehe Seite 11

Zubehör für Truma-Bedienteile



Artikel-Nr.

40000-52600 **Aufputzrahmen** für Standardbedienteil

Abdeckrahmen für Standardbedienteil

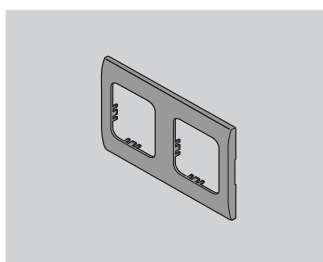
34000-60600 Abdeckrahmen achatgrau (Standard)

34000-67700 Abdeckrahmen schwarz

34000-70600 Abdeckrahmen beige

34000-67900 Abdeckrahmen platin

34000-67800 Abdeckrahmen gold



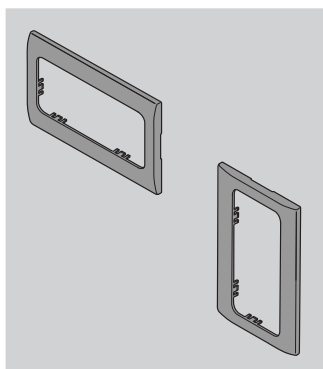
Abdeck-Doppelrahmen für Standardbedienteil

34000-65300 Abdeck-Doppelrahmen achatgrau (Standard)

34000-97000 Abdeck-Doppelrahmen schwarz

34000-96900 Abdeck-Doppelrahmen platin

34000-96800 Abdeck-Doppelrahmen gold



Abdeckrahmen groß für Zeitschaltuhr und Sonatic

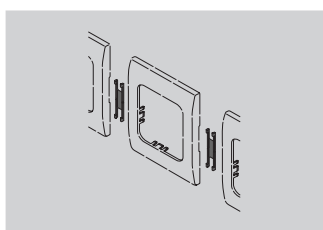
34000-65200 Abdeckrahmen groß achatgrau (Standard)

34000-72800 Abdeckrahmen groß schwarz

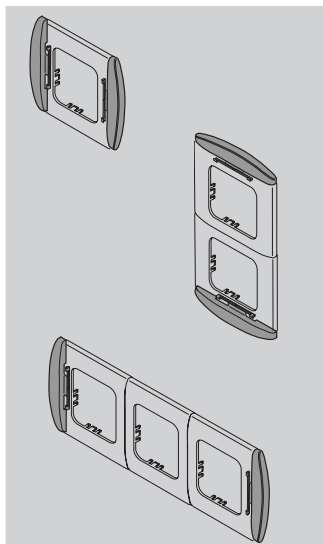
34000-74400 Abdeckrahmen groß beige

34000-72600 Abdeckrahmen groß platin

34000-72700 Abdeckrahmen groß gold



34000-65900 **Anreihclip** zum Verbinden zweier Abdeckrahmen



Seitenteil zum optischen Abschluss der Abdeckrahmen (es sind 2 Stück notwendig)

34000-61200 Seitenteil achatgrau (Standard)

34000-69400 Seitenteil perl-hellgrau

34000-61400 Seitenteil ultramarinblau

34000-69600 Seitenteil rubinrot

34000-66800 Seitenteil schwarz

34000-71400 Seitenteil beige

34000-66300 Seitenteil platin

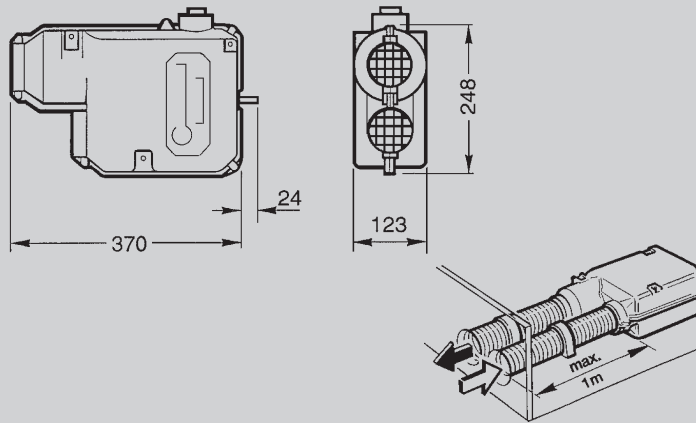
34000-67400 Seitenteil gold

Trumatic E 2400

Die Trumatic E 2400 entspricht § 22a StVZO

ABG-Prüfzeichen:
 S 260

Typgenehmigungsnummer:
 e1 0144 00



Produkt-Ident-Nummer:

CE0085AO008

Nennwärmeleistung:

2400 W (Propan/Butan)

Gasverbrauch:

(Propan/Butan)

Stellung 1/2 / 1: 100/200 g/h

Stromaufnahme:

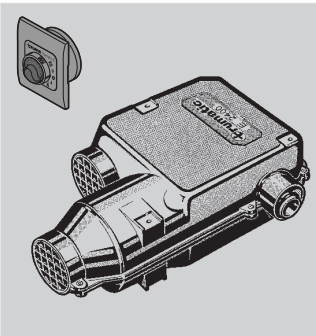
0,6 / 1,1 A

Ruhestrom: 0,01 A

Gewicht: 4,7 kg

Luftfördermenge:

49 m³/h / 78 m³/h



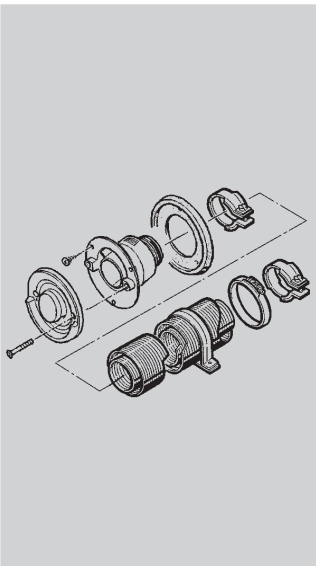
Heizung kpl. mit Raumthermostat, Bedienteil mit 4 m Kabel und Befestigungsset (Ausführungen in **50 mbar**, für **Erdgas (CNG)** sowie Varianten mit 10 m Bedienteilkabel, 24 V oder Sonderbedienteil für Einbau in vorhandene Ausschnitte auf Anfrage).

Artikel-Nr.

37111-01 Trumatic **E 2400, 30 mbar**, 12 V ohne Abgasführung

Zubehör für Bedienteile siehe Seite 11

Elektrisches Zubehör siehe Seite 15



39371-01 Wandkaminset **EW 24 creme** (ohne Kappe) kpl. mit 1 m Abgasrohr, 1 m Zuführungsrohr und Schellen

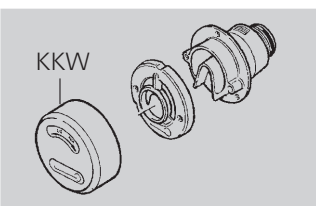
39371-04 Wandkaminset **EW 24 bianco** (ohne Kappe) kpl. mit 1 m Abgasrohr, 1 m Zuführungsrohr und Schellen

39371-03 Wandkaminset **EW 24 schwarz** (ohne Kappe) kpl. mit 1 m Abgasrohr, 1 m Zuführungsrohr und Schellen

39371-02 Wandkaminset **EAW 24 creme** (ohne Kappe) für außen montierte Heizungen kpl. mit 0,5 m Abgasrohr, 1 m Zuführungsrohr, Schellen und Luftdurchführung

39371-05 Wandkaminset **EAW 24 bianco** (ohne Kappe) für außen montierte Heizungen kpl. mit 0,5 m Abgasrohr, 1 m Zuführungsrohr, Schellen und Luftdurchführung

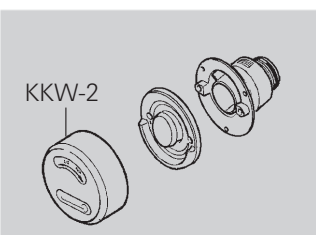
39371-06 Wandkaminset **EAW 24 schwarz** (ohne Kappe) für außen montierte Heizungen kpl. mit 0,5 m Abgasrohr, 1 m Zuführungsrohr, Schellen und Luftdurchführung



39140-00 Kaminkappe **KKW creme** für Wandkamine **bis 03/2001**

39140-02 Kaminkappe **KKW bianco** für Wandkamine **bis 03/2001**

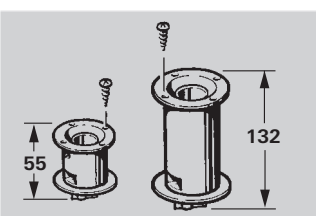
39140-01 Kaminkappe **KKW schwarz** für Wandkamine **bis 03/2001**



39141-00 Kaminkappe **KKW-2 creme** für Wandkamine **ab 03/2001**

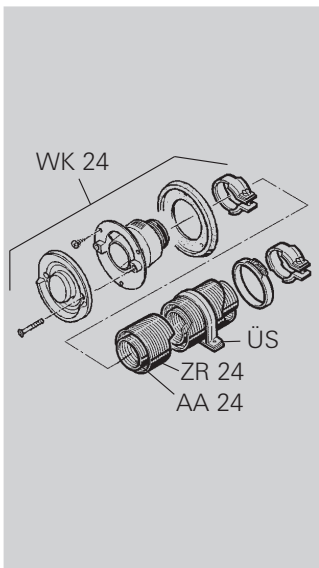
39141-02 Kaminkappe **KKW-2 bianco** für Wandkamine **ab 03/2001**

39141-01 Kaminkappe **KKW-2 schwarz** für Wandkamine **ab 03/2001**



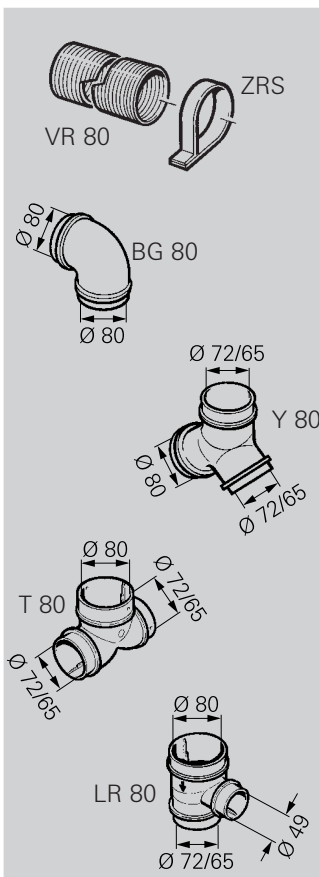
39061-00 Bodenkamin **BK 24 lang**

39061-01 Bodenkamin **BK 24 kurz** nur für Fahrzeuge mit Bodenstärke **bis 10 mm**



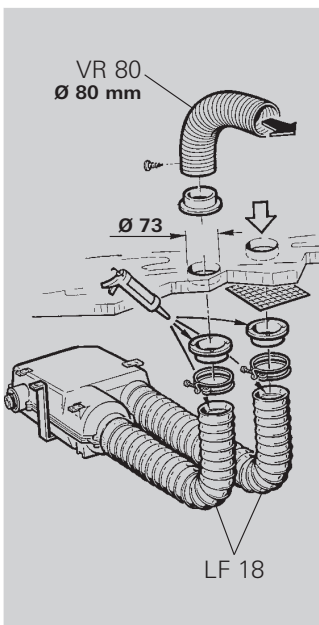
Kamineinzelteile

Artikel-Nr.	
39381-01	Wandkamin WK 24 creme (ohne Rohre)
39381-06	Wandkamin WK 24 bianco (ohne Rohre)
39381-03	Wandkamin WK 24 schwarz (ohne Rohre)
39420-00	Abgasrohr AA 24 , Ø 33 mm (per Meter)
39440-00	Zuführungsrohr ZR 24 , Ø 64 mm (per Meter)
40240-02	Schelle ÜS , Ø 65 mm schwarz



Warmluftteile

39450-00	Rohr VR 80 (per Meter) Ø 80 mm außen, Ø 76 mm innen
39590-00	Schelle ZRS , Ø 80 mm
39490-00	Bogen 90° BG 80 (für Rohre Ø 80 mm)
39610-00	Y-Stück 80 (Eingang: Ø 80 mm, Ausgang: 2 x Ø 65/72 mm)
39540-00	T-Stück 80 (Eingang: Ø 80 mm, Ausgang: 2 x Ø 65/72 mm)
39500-01	Luftteiler LR 80 (Eingang: Ø 80 mm, Ausgang: 1 x Ø 65/72 mm und 1 x Ø 49 mm)



Luftdurchführung für außen montierte Heizung

Artikel-Nr.	
39080-16900	Luftrohr LF 18 , Innendurchmesser 76 mm (Fixlänge 60 cm)
39010-61800	Schneckengewinde-Schelle VA
39050-73400	Anschlussstück (für Rohre mit Innendurchmesser 76 mm)
39080-15900	Schutzgitter
39050-74000	Montagebügel

Die Warmluftverteilung wird für jeden Fahrzeugtyp individuell ausgelegt (siehe Truma-Warmluftsysteme ab Seite 18).

Trumatic E 4000 E 4000 A

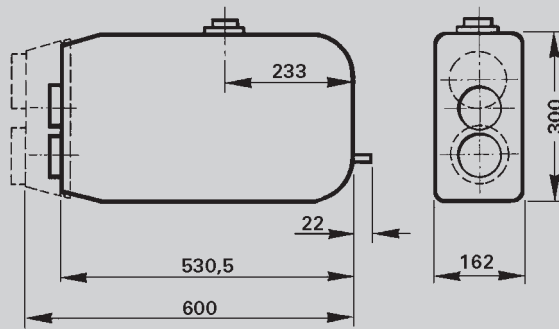
Die Trumatic E 4000 und
E 4000 A entsprechen
§ 22a StVZO

ABG-Prüfzeichen:

~ S 139

Typgenehmigungsnummer:

e1 0145 00



Produkt-Ident-Nummer:

CE-0085AP0232

Nennwärmeleistung:

3700 W

Gasverbrauch:

Stellung 1/2: 150 g/h

Stellung 1: 310 g/h

Stromaufnahme:

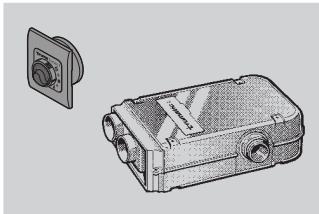
1,0 / 2,3 A

Ruhestrom: 0,01 A

Gewicht: 10 kg

Luftfördermenge:

70 m³/h / 102 m³/h

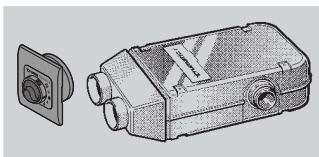


Heizung kpl. mit Raumthermostat, Bedienteil mit 4 m Kabel und Befestigungsset
(Ausführungen in **50 mbar** sowie Varianten mit 10 m Bedienteilkabel, **24 V** oder
Sonderbedienteil für Einbau in vorhandene Ausschnitte auf Anfrage).

Artikel-Nr.

32311-01 Trumatic **E 4000**, **30 mbar**, 12 V
(ohne Abgasführung)

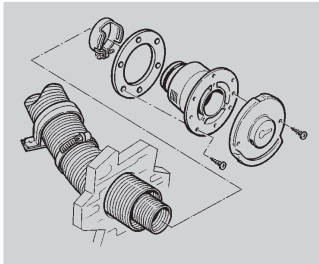
32491-01 Trumatic **E 4000 A**, **30 mbar**, 12 V für Außenmontage
(ohne Abgasführung)



Zubehör für Bedienteile siehe Seite 11

Elektrisches Zubehör siehe Seite 15

Kaminsets und Kamineinzelteile



34110-01 Wandkaminset **CW creme** kpl. mit 1 m Abgasrohr,
1 m Zuführungsrohr und Schellen (ohne Kappe)

34110-02 Wandkaminset **CW bianco** kpl. mit 1 m Abgasrohr,
1 m Zuführungsrohr und Schellen (ohne Kappe)

34110-09 Wandkaminset **CW schwarz** kpl. mit 1 m Abgasrohr,
1 m Zuführungsrohr und Schellen (ohne Kappe)

39690-00 Dachkaminset **ED** kpl. mit 2 m Abgasrohr,
2 m Zuführungsrohr, Kondenswasserabscheider
und Schellen

39510-00 Bodenkamin **AB**

34011-01 Wandkamin **WKC creme** kpl. (ohne Kappe und Rohre)

34011-05 Wandkamin **WKC bianco** kpl. (ohne Kappe und Rohre)

34011-09 Wandkamin **WKC schwarz** kpl. (ohne Kappe und
Rohre)

39330-01 Wandkaminkappe **KW-2 creme**
(Ersatz für Geräte bis Baujahr 03/2005)

39600-01 Dachkamin **AD** kpl. mit Kappe (ohne Rohre)

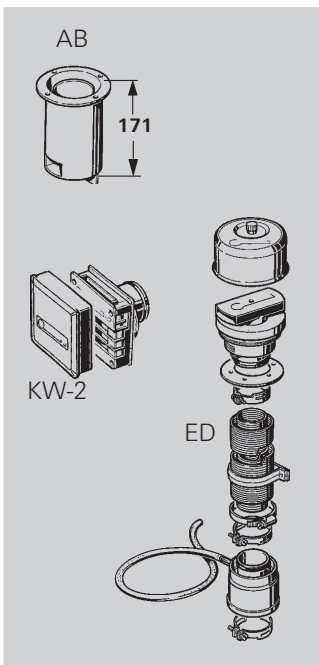
39620-01 Dachkaminkappe **KMD** (Ersatz)

39670-00 Kondenswasserabscheider **KWA**

39320-00 Abgasrohr **AA 3**, Ø 55 mm (per Meter)

39580-00 Zuführungsrohr **ZR**, Ø 80 mm (per Meter)

39590-00 Schelle **ZRS**, Ø 80 mm



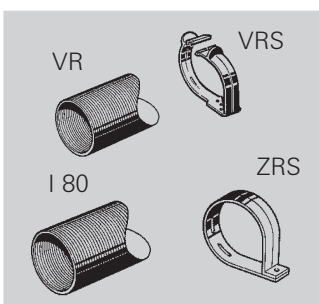
Warmluftteile

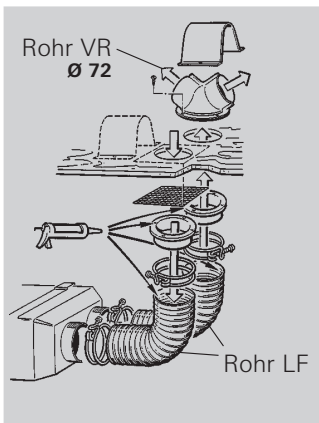
39550-00 Rohr **VR**, Ø 72 mm (per Meter) zum
direkten Anschluss an die Heizung Trumatic E 4000

39560-00 Schelle **VRS**, Ø 72 mm

39570-00 Rohr **I 80**, Ø 85 mm (Isolierrohr für Rohr VR 72,
z.B. als Berührungsschutz für Trumatic E 4000)

39590-00 Schelle **ZRS**, Ø 80 mm





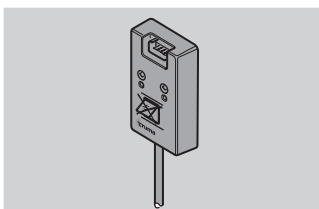
Luftdurchführung für außen montierte Heizung

Artikel-Nr.

- 39760-00 Rohr **LF**, Ø 106 mm (per Meter)
 39770-00 Schelle **LFS**, Ø 106 mm
 39010-76900 Außenstutzen Ø 106 mm
 39750-00 Luftverteiler **LVE** (Ausgang für 2 x Rohr VR Ø 72 mm) kpl. mit Schutzgitter und Abdeckung

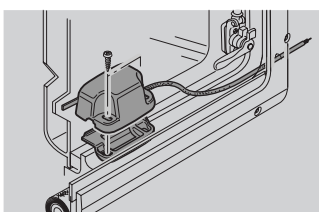
Die Warmluftverteilung wird für jeden Fahrzeugtyp individuell ausgelegt (siehe Truma-Warmluftverteilung ab Seite 18)

Elektrisches Zubehör Trumatic E

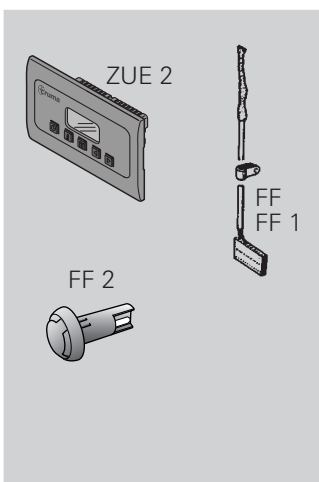


Artikel-Nr.

- 39050-00800 Abschaltautomatik Trumatic E, zum Anschluss eines Fensterschalters (entspricht EN 1949), zur automatischen Abschaltung des Gerätes, wenn der Kamin unterhalb oder bis zu 30 cm neben eines zu öffnenden Fensters montiert wurde (der Fensterschalter gehört nicht zum Lieferumfang)



- 34000-85800 Fensterschalter, universell für alle gängigen Caravan-Ausstellfenster (nur in Verbindung mit der Abschaltautomatik)



- 39891-00 Zeitschaltuhr **ZUE 2**, 12/24 V kpl. mit Abdeckrahmen und 4 m Kabel

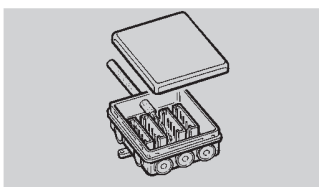
- 39010-77300 Fernfühler **FF**, kpl. mit **4 m** Kabel, zur Überwachung der Raumtemperatur, unabhängig von der Position des Bedienteils

- 39010-77400 Fernfühler **FF 1**, kpl., wie vor, jedoch mit **10 m** Kabel

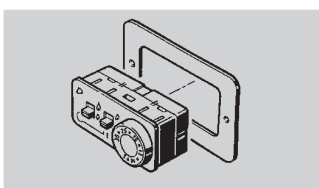
- 39050-41700 Fernfühler **FF 2**, zur Überwachung der Raumtemperatur, abseits von der Position des Bedienteils, bitte entsprechendes Verlängerungskabel mitbestellen (nicht für den Einsatz in Laderäumen geeignet)

- 39010-78300 Verlängerungskabel **4 m** für Zubehör, z.B. Zeitschaltuhr oder Fernfühler (ohne Abbildung)

- 39010-78400 Verlängerungskabel **10 m** für Zubehör, z.B. Zeitschaltuhr oder Fernfühler (ohne Abbildung)



- 39010-78200 Multisteckdose **MSD** mit 0,3 m Anschlusskabel (für den Anschluss mehrerer Zubehörteile, z.B. Zeitschaltuhr und Fernfühler)



- 39050-39000 Sonderbedienteil für Einbau in vorhandene Ausschnitte (z.B. Armaturenbrett) kpl. mit Raumthermostat, **4 m** Kabel und Einbaurahmen

- 39050-38900 Sonderbedienteil für Einbau in vorhandene Ausschnitte (z.B. Armaturenbrett) kpl. mit Raumthermostat, **10 m** Kabel und Einbaurahmen



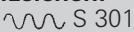
- 39901-01 Batterie-Ladegerät NT 12/3-18 zum Laden der 12 V Batterie über einen 230 V Netzanschluss oder als Stomversorgung mit 18 A

Trumatic C 4002 (EL)

Trumatic C 6002 (EL)

Flüssiggasheizungen

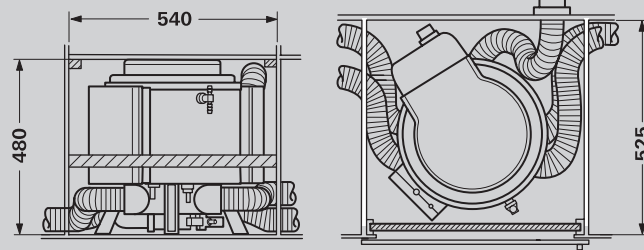
Die Trumatic C 6002 entspricht § 22a StVZO

ABG-Prüfzeichen:
C 6002:  S 301

Typgenehmigungsnummer
C 4002: e1 0147 00
C 6002: e1 0146 00

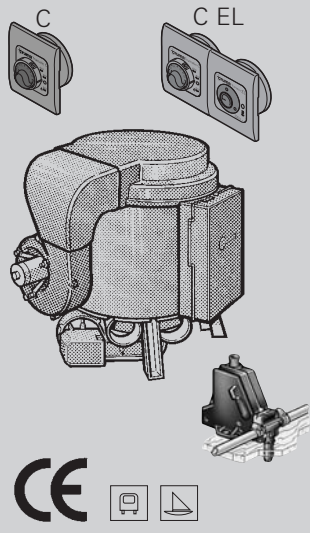
Produkt-Ident-Nummer
C 4002: CE-0085AS0121
C 6002: CE-0085AS0122

Neu



	Trumatic C 4002		Trumatic C 6002		
Brennerstufen:	1	2	1	2	3
Nennwärmeleistung:	2000 W	4000 W	2000 W	4000 W	6000 W
Gasverbrauch:	170 g/h	320 g/h	170 g/h	320 g/h	460 g/h

Stromaufnahme bei 12 V:
(Heizung + Boiler)
C 4002: \varnothing 1,3 A (0,2 - 5,6 A)
C 6002: \varnothing 1,4 A (0,2 - 5,6 A)
(Boiler aufheizen): 0,4 A
Ruhestrom: 0,001 A
Aufheizzeit von ca. 15°C bis ca. 60°C:
ca. 20 Min. (Boiler)
ca. 80 Min. (Heizung+Boiler)
Wasserdruck: max. 2,8 bar
Luftfördermenge:
C 4002: max. 287 m³/h
C 6002: max. 287 m³/h
Wasserinhalt: 12 Liter
Gewicht: 17,6 kg
(ohne Wasserinhalt)



Heizung kpl. mit Raumthermostat, Bedienteil mit 3 m Kabel, Befestigungsteilen und elektrischem Sicherheits-/Ablassventil. Ausführungen mit Wasseranschlüssen für feste Rohrverlegung (John Guest System) oder Trumatic C 6002 (EL) mit **50 mbar** Betriebsdruck auf Anfrage.

Artikel-Nr.

33313-01 Trumatic **C 4002, 30 mbar**, 12 V (ohne Abgasführung)

33333-01 Trumatic **C 4002 EL, 30 mbar**, 12 V,
mit Elektro-Heizmanschette
für Warmwasser 230V, 450 W (ohne Abgasführung)

33612-01 Trumatic **C 6002, 30 mbar**, 12 V (ohne Abgasführung)

33632-01 Trumatic **C 6002 EL, 30 mbar**, 12 V,
mit Elektro-Heizmanschette
für Warmwasser 230V, 450 W (ohne Abgasführung)

Zubehör für Bedienteile siehe Seite 11

Trumatic C 6002 EH

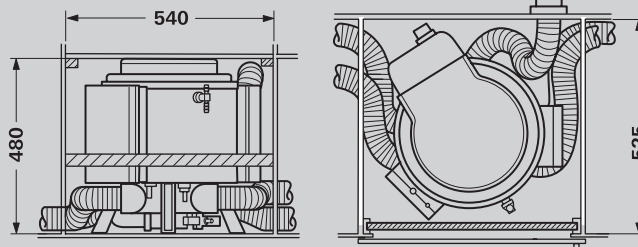
Flüssiggas- und Elektroheizung

Die Trumatic C 6002 EH entspricht § 22a StVZO

ABG-Prüfzeichen:
 S 301

Typgenehmigungsnummer
C 6002 EH: e1 0146 00

Produkt-Ident-Nummer:
CE-0085AS0122



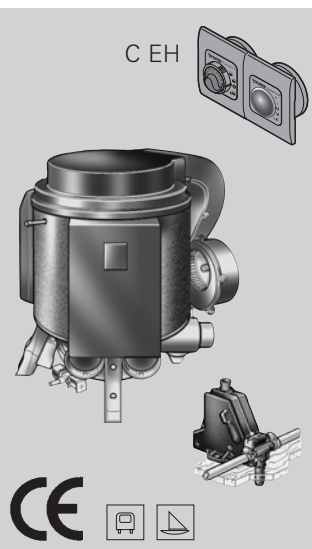
Stromaufnahme bei 12 V:
(Heizung + Boiler)
 \varnothing 1,4 A (0,2 - 5,6 A)
(Boiler aufheizen): 0,4 A
Ruhestrom: 0,001 A
Aufheizzeit von ca. 15°C bis ca. 60°C: Sommer/
Gasbetrieb ca. 20 Min.
Sommer/Elektrobetrieb
(1800 W) ca. 45 Min.
Wasserdruck: max. 2,8 bar
Luftfördermenge:
max. 287 m³/h
Wasserinhalt: 12 Liter
Gewicht: 18,7 kg
(ohne Wasserinhalt)

	Elektrisch		Flüssiggas		
Stufen:	1	2	1	2	3
Nennwärmeleistung:	900 W	1800 W	2000 W	4000 W	6000 W
Gasverbrauch:			170 g/h	320 g/h	460 g/h

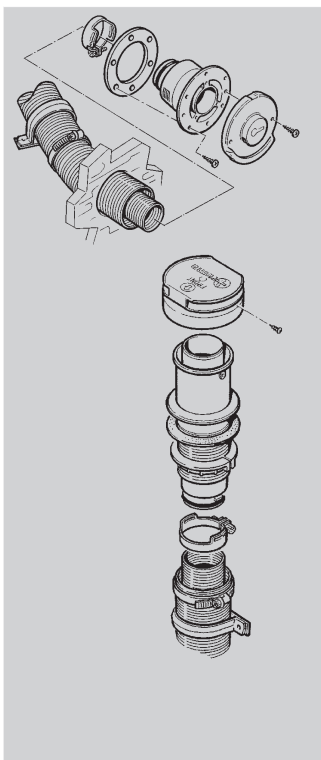
Heizung kpl. mit Raumthermostat, Bedienteil mit 3 m Kabel, Befestigungsteilen und elektrischem Sicherheits-/Ablassventil. Ausführungen mit Wasseranschlüssen für feste Rohrverlegung (John Guest System) auf Anfrage.

Artikel-Nr.

33652-01 Trumatic **C 6002 EH, 30 mbar**, 12 V,
mit Elektroheizung 230 V, 1800 W
(ohne Abgasführung)



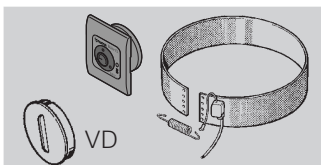
Zubehör für Bedienteile siehe Seite 11



Kaminsets Trumatic C und C EH

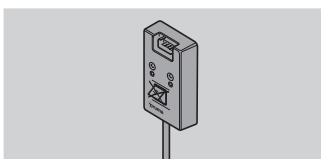
Artikel-Nr.

- 34110-01 Wandkaminset **CW creme** kpl. mit 1 m Abgasrohr, 1 m Zuführungsrohr und Schellen (ohne Kappe)
- 34110-02 Wandkaminset **CW bianco** kpl. mit 1 m Abgasrohr, 1 m Zuführungsrohr und Schellen (ohne Kappe)
- 34110-09 Wandkaminset **CW schwarz** kpl. mit 1 m Abgasrohr, 1 m Zuführungsrohr und Schellen (ohne Kappe)
- 34121-01 Dachkaminset **CD** kpl. mit 2,5 m Abgasrohr, 2,5 m Zuführungsrohr und Schellen (ohne Kappe)
- 34011-01 Wandkamin **WKC creme** kpl. (ohne Kappe und ohne Rohre)
- 34011-05 Wandkamin **WKC bianco** kpl. (ohne Kappe und ohne Rohre)
- 34011-09 Wandkamin **WKC schwarz** kpl. (ohne Kappe und ohne Rohre)
- 34051-01 Dachkamin **DKC 2** kpl. (ohne Kappe und ohne Rohre)
- 39320-00 Abgasrohr **AA 3**, Ø 55 mm (per Meter)
- 39580-00 Zuführungsrohr **ZR**, Ø 80 mm (per Meter)
- 39590-00 Schelle **ZRS**, Ø 80 mm

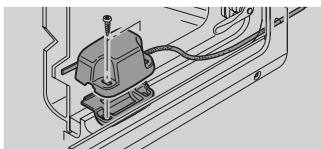


Zubehör Trumatic C

- 34141-01 Nachrüstsatz Heizmanschette 230 V, für Warmwasser
- 40353-01 Verschlussdeckel **VD achatgrau** zum Verschließen eines Warmluftaustrittes bei Trumatic **C 4002** (oder Trumatic C 3402 bis 05/2005)

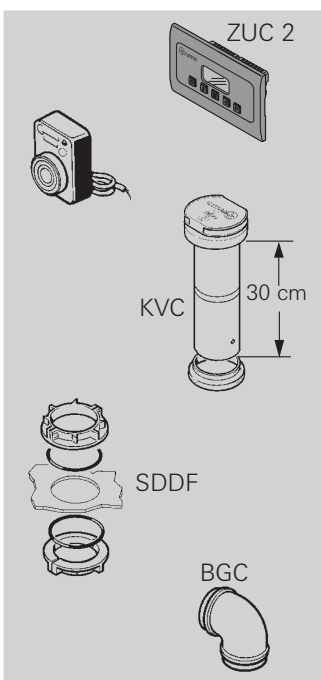


- 34000-80800 Abschaltautomatik Trumatic C, zum Anschluss eines Fensterschalters (entspricht EN 1949), zur automatischen Abschaltung des Gerätes, wenn der Kamin unterhalb oder bis zu 30 cm neben eines zu öffnenden Fensters montiert wurde (der Fensterschalter gehört nicht zum Lieferumfang)







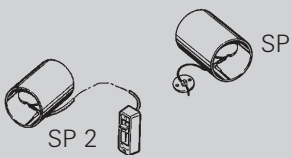




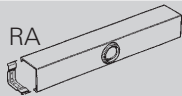

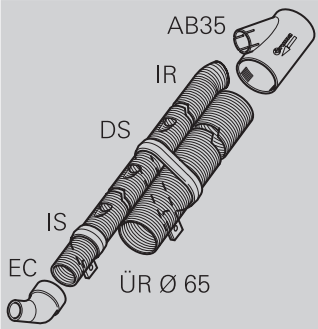
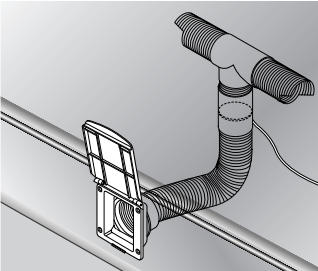
Zubehör Trumatic C und C EH

- 34000-85800 Fensterschalter, universell für alle gängigen Caravan-Ausstellfenster (bei Trumatic C nur in Verbindung mit der Abschaltautomatik)
- 34300-01 Verlängerungskabel **5 m** für Bedienteil C und C EL (ohne Abbildung)
- 34010-02100 Verlängerungskabel **5 m** für Energiewahlschalter C EH (ohne Abbildung)
- 34042-01 Zeitschaltuhr **ZUC 2**, kpl. mit 3 m Kabel
- 34000-37000 Verlängerungskabel **5 m** für Zeitschaltuhr ZUC 2 (ohne Abbildung)
- 34170-01 Fernbedienung für das elektrische Sicherheits-/Ablassventil Baureihe 2 **ab Bj. 06/97** kpl. mit 3 m Anschlusskabel
- 34000-86000 Verlängerungskabel **5 m** für die Fernbedienung (ohne Abbildung)
- 34070-01 Kaminverlängerung **KVC**, 30 cm
- 34080-01 Kamin-Durchführung **SDDF** für Caravan-Schutzdächer
- 34090-00 Bogen **BGC** zum direkten Anschluss eines Warmluftrohres an die Warmluftstutzen (Ausgang für Rohre Ø 65 oder 72 mm)
- 34000-81800 U-Klammern Set, zwingend notwendig bei Verwendung des Warmluftrohres VR Ø 72 mm (ohne Abbildung)



Truma-Warmluftverteilung

	Artikel-Nr.	Rohr ÜR , Ø 65 mm (per Meter)
	40230-00	
	40241-01	Schelle ÜS achatgrau , Ø 65 mm
	39550-00	Rohr VR , Ø 72 mm (per Meter)
	39560-00	Schelle VRS , Ø 72 mm
	39450-00	Rohr VR 80 , Ø 80 mm (per Meter)
	39590-00	Schelle ZRS , Ø 80 mm
	40680-00	Isoliertes Dükerrohr DRI , Ø 85 mm (Fixlänge 1,5 m)
	39590-00	Schelle ZRS , Ø 80 mm
	39170-00	Rohr ZR 18 , Ø 49 mm (per Meter)
	39190-00	Schelle ZRS 18 , Ø 49 mm
	40210-00	Abzweigrohr AZR , Ø 22 mm (per Meter)
	40220-00	Schelle AZS , Ø 22 mm
	40151-02	Lüfter-T LT achatgrau für Rohre Ø 65 oder 72 mm
	40181-01	Endstück-Mutter EM achatgrau
	40171-01	Endstück EN , passend für Lüfter-T LT, Endstück-Mutter EM und Rohre Ø 65 mm, Endstück EN achatgrau
	40171-02	Endstück EN beige
	40171-03	Endstück EN braun
	40171-04	Endstück EN grau
	40171-05	Endstück EN schwarz
	40171-06	Endstück EN weiß
	40171-07	Endstück EN-O achatgrau ohne Luftklappe, für Lamelleneinsatz LA
	40721-01	Lamelleneinsatz LA achatgrau
	40721-02	Lamelleneinsatz LA beige
	40721-03	Lamelleneinsatz LA braun
	40721-04	Lamelleneinsatz LA grau
	40721-05	Lamelleneinsatz LA schwarz
	40101-01	Blende BL1 achatgrau mit Luftdurchlass Ø 22 mm, bei Bedarf zur hohen Reduzierung des Luftstromvolumens verwendbar
	40101-02	Blende BL2 achatgrau mit Luftdurchlass Ø 30 mm, bei Bedarf zur geringen Reduzierung des Luftstromvolumens verwendbar
	39971-01	Schwenkdüse SCW 2 schwarz als unverschließbarer Luftauslass bei den Heizungen Trumatic E und Trumatic C (für Rohre Ø 80, 72 oder 64/65 mm)
	39971-02	Schwenkdüse SCW 2 wie vor, jedoch beige

	Artikel-Nr. 40151-01	T-Stück TS achatgrau für Rohre Ø 65 oder 72 mm
	40701-01	Wandbelüfter WL achatgrau für Rohre Ø 65 oder 72 mm
	40191-01	Y-Stück achatgrau für Rohre Ø 65 oder 72 mm
	39010-76400	Bogen BG für Rohre Ø 65 oder 72 mm
	40121-01	Strangsperrung SP achatgrau zur zentralen Absperrung einer Luftführung für Rohre Ø 65 oder 72 mm
	40121-02	Strangsperrung SP 2 achatgrau wie vor, jedoch mit einem Bowdenzug und einem Schieberegler zur Montage an einer Schrankwand
	40161-01	Verbindungs- ÜM achatgrau für Rohre Ø 65 oder 72 mm
	40131-01	Abzweig-T AT achatgrau , z. B. für Kühlschrank-Belüftung im Sommer für Rohre Ø 65 oder 72 mm, Ausgang Ø 22 mm
	40391-01	Rohrdeckel RD achatgrau für Rohre Ø 65 oder 72 mm
	40353-01	Verschlussdeckel VD achatgrau zum Verschließen von Formteilen
	39010-81300	Reduzierung RZ für Rohre Ø 72 mm auf 49 mm
	39410-01	Luftteiler LR für Rohre Ø 65 oder 72 mm, T-Ausgang 49 mm
	40640-00	Rohrabdeckung RA Länge 65 cm inkl. 2 Haltewinkeln (ohne Belüfter)
	40660-00	Ansaugdüse DT , Ø 80 mm für Gebläse-Anschluss in Sonderfällen
Truma-Isothermsystem		
	40301-01	Abzweig AB35 achatgrau für Isotherm-System für Rohre Ø 65 oder Ø 72 mm, Abgang Ø 35 mm
	40320-00	Isothermrohr IR , Ø 35 mm (per Meter)
	40340-00	Doppelschelle DS beige für Isothermrohr Ø 35 mm und Rohr ÜR Ø 65 mm
	40331-01	Schelle IS achatgrau für Isothermrohr Ø 35 mm
	40311-01	Eckdüse EC achatgrau für Isothermrohr Ø 35 mm
	40381-01	Reduzierung RZ35 achatgrau für Rohre Ø 65 mm oder 72 mm auf ein Isothermrohr Ø 35 mm
Vorzelt-Warmluftset		
	40370-02	Vorzelt-Warmluftset elfenbein um die Warmluft aus der vorhandenen Caravanheizung direkt ins Vorzelt zu leiten bestehend aus: Warmluftauslass mit Klappe, 1 m Rohr Ø 65 mm, Lüfter-T ÜT und Strangsperrung SP 2
	40370-01	Vorzelt-Warmluftset wie vor, jedoch weiß

Truma-Boiler (EL)

Produkt-Ident-Nummer:
CE-0085AP0038

Wasserinhalt:

10 Liter bzw. 14 Liter

Wasserdruck: max. 2,8 bar

Gewicht (ohne Inhalt):

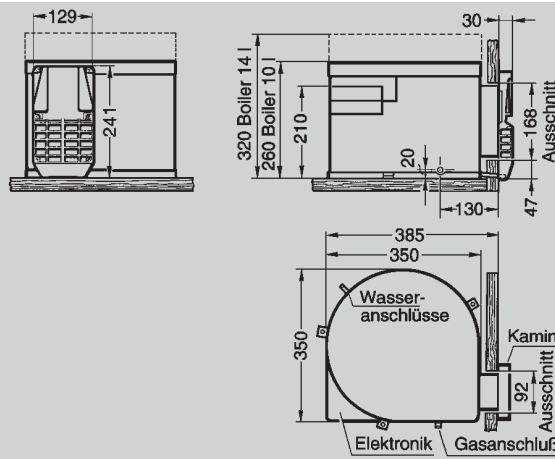
Boiler 10 l: ca. 6,7 kg

Boiler 14 l: ca. 7,3 kg

Gasverbrauch: 120 g/h

für 10 l Wasser: 64 g

für 14 l Wasser: 92 g



Wasseranschlüsse:

druckfeste Heißwasser-schläuche (Truma-Spezial-schlauch SBH) Ø 10 mm

Stromaufnahme bei 12 V:

Zünden: 0,17 A

Aufheizen: 0,08 A

Bereitschaft: 0,04 A

Aufheizzeit von ca. 15° bis

ca. 70°C: für 10 l Wasser:

Gasbetrieb: ca. 34 Minuten

Elektrobetrieb: ca. 45 Minuten

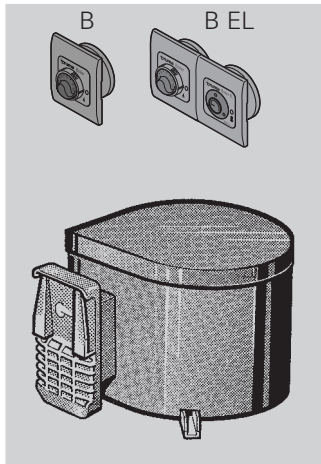
Gas- und Elektro: ca. 25 Min.

für 14 l Wasser:

Gasbetrieb: ca. 50 Minuten

Elektrobetrieb: ca. 72 Minuten

Gas- und Elektro: ca. 38 Min.



Boiler kpl. mit Bedienteil mit 2,5 m Kabel, Wandkamin, Kaminkappe KBS 2 und Sicherheits-/Ablassventil. Alle Truma Boiler auf Wunsch mit Betriebsdruck **50 mbar** lieferbar.

Artikel-Nr.

71514-02 Boiler **B 10**, 10 Liter, **30 mbar**

71554-02 Boiler **B 10 EL**, 10 Liter, **30 mbar**
mit Elektroheizstab 230 V, 850 Watt (3,7 A)

71614-02 Boiler **B 14**, 14 Liter, **30 mbar**

71634-02 Boiler **B 14 EL**, 14 Liter, **30 mbar**
mit Elektroheizstab 230 V, 850 Watt (3,7 A)

Zubehör für Bedienteile siehe Seite 11

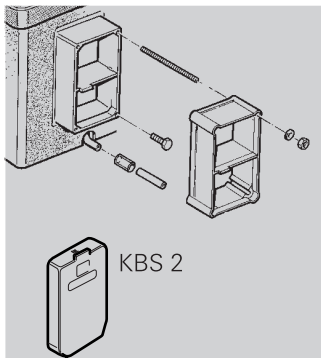
Einbauzubehör Truma-Boiler

70000-53500 Kabelverlängerung **5 m** für Bedienteil (ohne Abbildung)

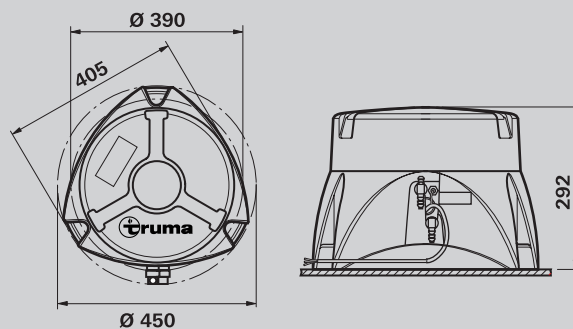
70131-00 Kaminverlängerung **VBO 2**, Länge 50 mm
(für Wandstärken über 35 mm erforderlich)

70121-01 Kaminkappe **KBS 2**
für Truma-Boiler der Baureihen 2 + 3 **ab Bj. 92**

Bei schwierigen Einbausituationen in Reisemobilen oder Caravans kann der Truma-Bootsboiler mit flexibler Abgasführung zur Seitenwand oder über das Dach eingebaut werden.



Truma-Elektroboiler



Wasserinhalt: 14 Liter

Wasserdruck: max. 2,8 bar

Gewicht (ohne Inhalt):

ca. 3 kg

Wasseranschlüsse:

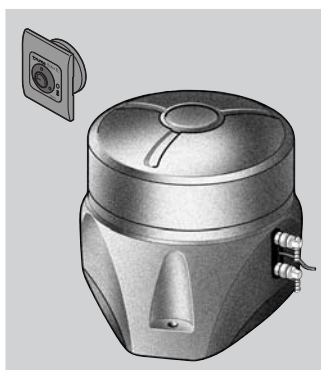
druckfeste Heißwasser-schläuche (Truma-Spezial-schlauch SBH) Ø 10 mm

Stromaufnahme:

850 Watt (3,7 A)

Aufheizzeit von ca. 15°C

bis ca. 70°C: ca. 70 Minuten



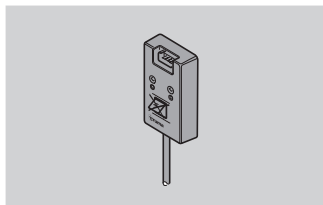
Elektroboiler kpl. mit Bedienteil mit 2,5 m Kabel, und Sicherheits-/Ablassventil

Artikel-Nr.

71200-01 **Elektroboiler** für 14 Liter mit Elektroheizstab 230 V,
850 Watt (3,7 A)

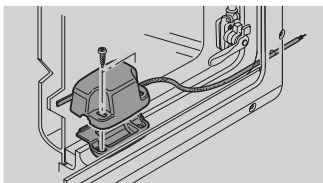
Zubehör für Bedienteile siehe Seite 11

Elektrisches Zubehör Truma-Boiler



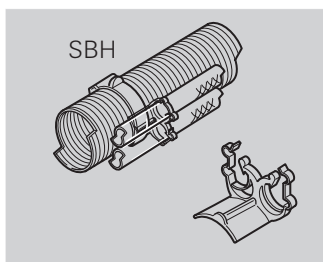
Artikel-Nr.

70020-00800 Abschaltautomatik Boiler, zum Anschluss eines Fensterschalters (entspricht EN 1949), zur automatischen Abschaltung des Gerätes, wenn der Kamin unterhalb oder bis zu 30 cm neben eines zu öffnenden Fensters montiert wurde (der Fensterschalter gehört nicht zum Lieferumfang)



34000-85800 Fensterschalter, universell für alle gängigen Caravan-Ausstellfenster (nur in Verbindung mit der Abschaltautomatik)

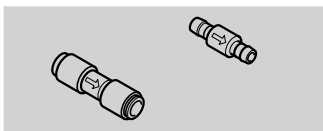
Zubehör für die Wasserversorgung



Artikel-Nr.

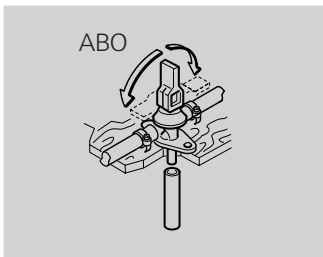
70110-00 Boilerschlauch **SBH** (per Meter) lebensmittelecht, druckfest bis 3,5 bar und temperaturbeständig bis + 80°C

40712-01 Schlauchclip **achatgrau** zur frostsicheren Verlegung von zwei flexiblen Wasserschläuchen auf den Warmluft-Verteilungsrohren (auch für feste Rohrverlegung John Guest System Ø12 mm geeignet)



70000-03300 Rückschlagventil für flexible Schläuche **Ø 10 mm** (für Tauchpumpen zusätzlich erforderlich)

70020-03500 Rückschlagventil mit Anschluss **Ø 12 mm** für feste Rohrverlegung (John Guest System)

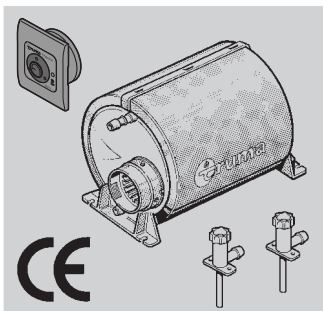


70141-02 Sicherheits-/Ablassventil **ABO**, 2,8 bar (in manchen Einbaufällen zusätzlich erforderlich) für flexible Schläuche **Ø 10 mm**

70142-05 Sicherheits-/Ablassventil **ABO**, 2,8 bar wie vor jedoch mit Anschluss **Ø 12 mm** für feste Rohrverlegung (John Guest System)

70141-01 Sicherheits-/Ablassventil **ABO**, 2 bar für flexible Schläuche **Ø 10 mm**

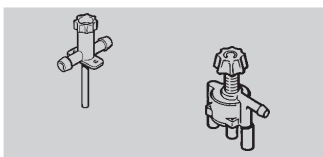
Truma-Therme



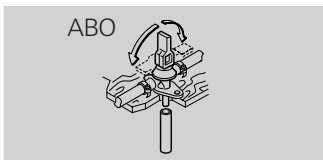
Elektrisches Heizelement: 230 V ~ (300 Watt)
Temperaturbegrenzer: 65°C
Länge / Höhe / Breite: 37 cm / 23 cm / 22 cm
Gewicht: ca. 2 kg (ohne Inhalt)
Wasserinhalt: 5 Liter
Betriebsdruck: max 1,2 bar
Aufheizzeit: von ca. 15°C bis ca. 60°C in ca. 50 min.

Artikel-Nr.

42013-01 Therme **TT-2**, kpl. mit Bedienteil, Ablass- und Belüftungsventil (ohne Mischventil)



40020-00900 Ablassventil mit Doppelanschluss

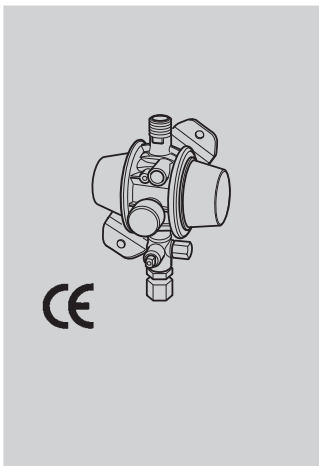


40020-00300 Mischventil für Truma-Therme

70141-10 Sicherheits-/Ablassventil **ABO**, 1,5 bar, **zwingend erforderlich** wenn die Truma-Therme an die zentrale Wasserversorgung (City-Anschluss) angeschlossen werden soll

Zubehör für Bedienteile siehe Seite 11

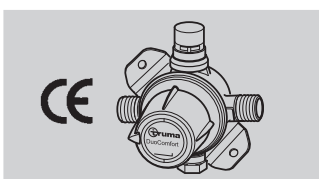
Truma-Zubehör für die Gasversorgung



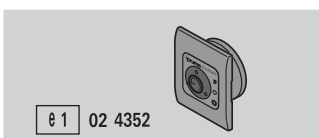
Der wandmontierte Gasdruckregler SecuMotion mit Gasströmungswächter (GSW) und integriertem Prüfanschluss erfüllt die Vorschriften für den Betrieb der Flüssiggasheizung während der Fahrt, unter Beachtung der einschlägigen Vorschriften zur Auslegung der Gasanlage (ab 2006 Pflicht zum Betrieb der Flüssiggasheizung während der Fahrt).

Der Gasdruckregler SecuMotion ist in folgenden Leistungsstufen erhältlich:
Artikel-Nr.

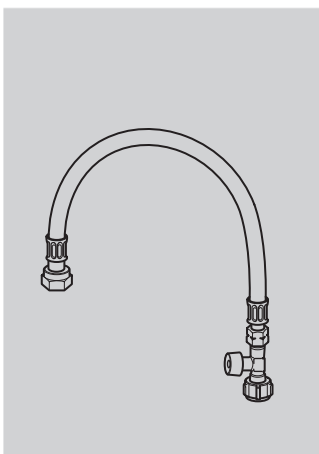
- 52300-01 Regler **SecuMotion** EN-GSW, 30 mbar, **0,8 kg/h**, 8 mm
- 52300-02 Regler **SecuMotion** EN-GSW, 30 mbar, **0,8 kg/h**, 10 mm
- 52300-03 Regler **SecuMotion** EN-GSW, 30 mbar, **1,2 kg/h**, 10 mm
- 52300-04 Regler **SecuMotion** EN-GSW, 30 mbar, **1,5 kg/h**, 10 mm



- 51500-01 **DuoComfort**,
automatisches Umschaltventil für die Zweiflaschenanlage (nur in Verbindung mit dem Gasdruckregler SecuMotion EN-GSW, oder dem wandmontiertem Gasdruckregler der Fa. GOK zulässig)



- 50210-01 Fernanzeige
für die Ergänzung der DuoComfort zur Luxus-Version mit integriertem EisEx und Kabelbaum 6 m

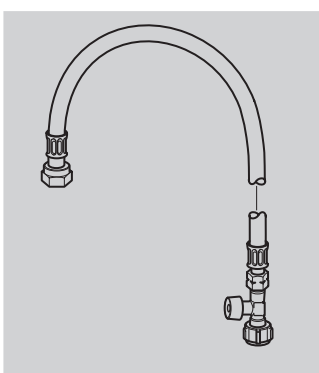


Der Hochdruck-Schlauch mit Schlauchbruchsicherung (HD-Schlauch mit SBS) zum Anschluss des Reglers SecuMotion oder des Umschaltventils DuoComfort an die Gasflasche ist in verschiedenen länderspezifischen Varianten (eine Länderübersicht befindet sich auf der jeweiligen Verpackung) und zwei Längen erhältlich.

Artikel-Nr.

Länge 450 mm für feste Installation:

- 50410-01 HD-Schlauch mit SBS, 450 mm, G.12, DE
- 50410-02 HD-Schlauch mit SBS, 450 mm, G.7, GB Propane
- 50410-03 HD-Schlauch mit SBS, 450 mm, G.2, FR Shell
- 50410-04 HD-Schlauch mit SBS, 450 mm, G.1, IT Liqui
- 50410-05 HD-Schlauch mit SBS, 450 mm, G.10, SE Pol
- 50410-06 HD-Schlauch mit SBS, 450 mm, G.8, EU Shell

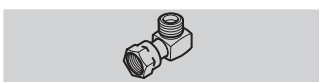


Länge 750 mm
für Flüssiggasflaschen auf einer Auszugvorrichtung:

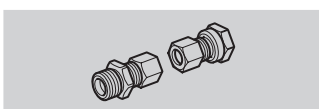
- 50420-01 HD-Schlauch mit SBS, 750 mm, G.12, DE
- 50420-02 HD-Schlauch mit SBS, 750 mm, G.7, GB Propane
- 50420-03 HD-Schlauch mit SBS, 750 mm, G.2, FR Shell
- 50420-04 HD-Schlauch mit SBS, 750 mm, G.1, IT Liqui
- 50420-05 HD-Schlauch mit SBS, 750 mm, G.10, SE Pol
- 50420-06 HD-Schlauch mit SBS, 750 mm, G.8, EU Shell
- 50020-61300 HD-Schlauch mit SBS, Länge 1,5 m für außenstehende 11 - 33 kg Gasflaschen mit Anschluss G.5



- 53101-01 EisEx 12 V gegen Reglervereisung im Winter für den Regler SecuMotion und das Umschaltventil DuoComfort



- 50020-56000 Winkelverschraubung 90° zur Montage z.B. zwischen SecuMotion und DuoComfort oder HD-Schlauch bei eingeschränkten Platzverhältnissen

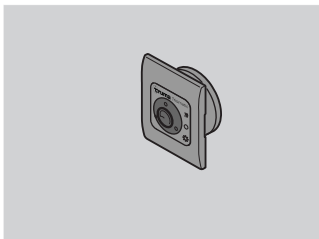


- 50020-61100 Ergänzungssatz DuoComfort, z.B. zur Verwendung bei einem Gasflaschen-Abstand von **mehr als 100 cm** (zusätzlich wird ein Gasrohr Ø 10 mm benötigt - nicht im Lieferumfang)



Artikel-Nr.

- 51400-02 Duomatic **Plus, 30 mbar**, Gasdruckregler mit Umschaltautomatik für die Zweiflaschenanlage (bestehend aus: 1 Zentral-, 1 Umschaltregler, 1 Gasschlauch 3/8" *)
- 51400-01 Duomatic **Plus, 50 mbar**, wie vor *)
- 51410-02 Duomatic **L Plus, 30 mbar**, wie vor, jedoch zusätzlich mit Fernanzeige und 2 EisEx *)
- 51410-01 Duomatic **L Plus, 50 mbar**, wie vor, jedoch zusätzlich mit Fernanzeige und 2 EisEx *)
- 34300-01 Verlängerungskabel **5 m** für Bedienteil (ohne Abbildung)
- 50020-26900 Ergänzungssatz Duomatic Plus, zur Verwendung bei einem Gasflaschen-Abstand von **mehr als 65 cm** (ohne Abbildung)



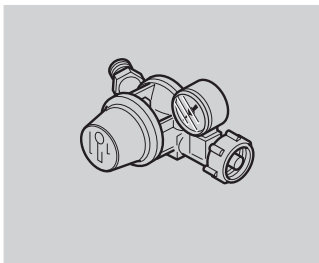
- 50201-01 Fernanzeige, Nachrüstset für das Gasdruck-Regler-Set **Triomatic bis Bj. 2003**, 12 V (um Störungen der Gasanlage im Winterbetrieb zu verhindern, kann die Fernanzeige durch einen oder zwei EisEx 12 V ergänzt werden).



Neu: Gasfernschalter mit optimierter Gasdurchflussmenge und geradem Durchgang

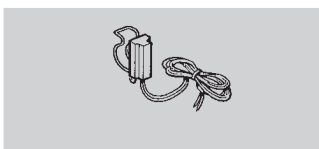
- 57003-01 Gasfernschalter **GSE**, 12 V für die Einflaschen-Gasanlage (kpl. mit 1,5 m Anschlusskabel und Bedienteil) Montage am Gasdruckreglerausgang **1/4" links**
- 57013-01 Gasfernschalter **GS 8**, 12 V für Ein- und Zweiflaschen-Gasanlage (kpl. mit 1,5 m Anschlusskabel und Bedienteil) Montage am Gasrohr **Ø 8 mm**, geeignet für **wandmontierte Gasdruckregler** und Truma Umschaltanlagen **Duomatic, Triomatic, Duomatic Plus**, und **DuoComfort**
- 57023-01 Gasfernschalter **GS 10**, 12 V dto., für Ein- und Zweiflaschen-Gasanlage, Montage am Gasrohr **Ø 10 mm**

Achtung: Diese Gasfernschalter dürfen nur verwendet werden, wenn sichergestellt ist, dass alle Gasgeräte zündgesichert sind! Dies ist z.B. bei allen aktuellen Truma-Heiz- und Warmwassergeräten der Fall.



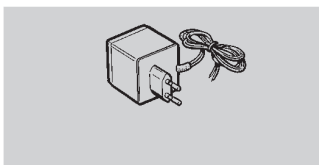
- 52140-02 Caravanregler, **30 mbar**, mit Manometer für die Einflaschen-Gasanlage *)
- 52140-01 Caravanregler, **50 mbar**, mit Manometer für die Einflaschen-Gasanlage *)

***) Achtung:** Diese Regler dürfen nur im Freien, nicht jedoch in geschlossenen Räumen (Haushalt) verwendet werden!



Artikel-Nr.


- 53100-01 EisEx 12 V gegen Reglervereisung im Winter

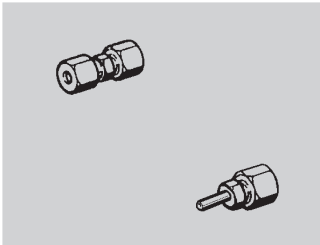


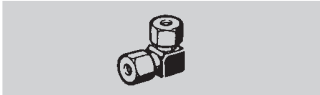
- 53110-01 Trafo-Stecker TEX (12 V, 4 Watt) für den Betrieb des EisEx mit 230 V

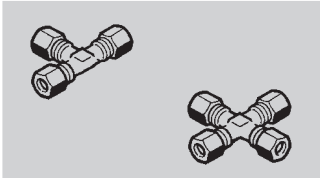
Artikel-Nr.

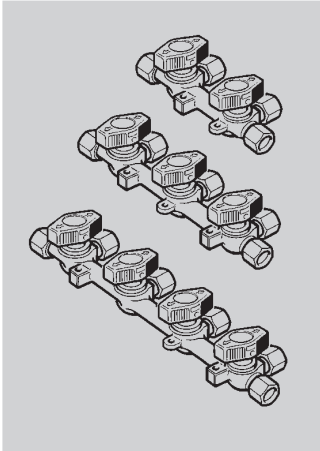
- 
- 50610-01 Gasschlauch **W 40**, 1/4"li., **8 mm**
Schneidringverschraubung (winterfest 40 cm lang)
 - 50650-01 Gasschlauch **W 40**, 1/4"li., **10 mm**
Schneidringverschraubung (winterfest 40 cm lang)
 - 50620-01 Gasschlauch **W 100**, 1/4"li., **8 mm**
Schneidringverschraubung (winterfest 100 cm lang)
 - 50670-01 Gasschlauch **W 100**, 1/4"li., **10 mm**
Schneidringverschraubung (winterfest 100 cm lang)
 - 50640-01 Gasschlauch **W 150**, 1/4"li., **8 mm**
Schneidringverschraubung (winterfest 150 cm lang)
 - 50660-01 Gasschlauch **W 150**, 1/4"li., **10 mm**
Schneidringverschraubung (winterfest 150 cm lang)

- 
- 39010-28600 Gasrohr **EO 8** x 1 mm kunststoffbeschichtet
(Rolle mit 6 m)
 - 39010-28500 Rohrschellen **EOS 8** mit Gummieinlage und Schraube
(10er-Pack)
 - 39030-13200 Gasrohr **EO 10** x 1 mm kunststoffbeschichtet
(VE Stange mit 3 m Länge)
 - 39030-13400 Rohrschellen **EOS 10** mit Gummieinlage und Schraube
(10er-Pack)

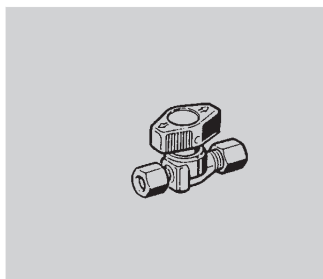
- 
- 10160-00 Geradverschraubung **G 8** für Gasleitung 8 mm
 - 10161-00 Geradverschraubung **G 10** für Gasleitung 10 mm
 - 50040-11900 Gerad-Reduzierschraubung **G 8/10**
von 8 mm x 10 mm
 - 50000-06500 Gerad-Reduzierung **Z 8 / RVS 10**,
8 mm Zapfen, 10 mm Schneidringverschraubung
 - 50020-04000 Gerad-Reduzierung **Z 10 / RVS 8**,
10 mm Zapfen, 8 mm Schneidringverschraubung

- 
- 10170-00 Winkelverschraubung **W 8** für Gasleitung 8 mm
 - 10171-00 Winkelverschraubung **W 10** für Gasleitung 10 mm

- 
- 10180-00 T-Verschraubung **T 8** für Gasleitung 8 mm
 - 10181-00 T-Verschraubung **T 10** für Gasleitung 10 mm
 - 10111-00 T-Verschraubung **T 10/8** (10 mm x 8 mm x 10 mm)
 - 10190-00 Kreuzverschraubung **KR 8** für Gasleitung 8 mm

- 
- 24113-01 Ventilblock **VK 2-8**, Eingang 8 mm
Schneidringverschraubung mit 2 Abgängen 8 mm
 - 24114-01 Ventilblock **VK 2-10**, Eingang 10 mm
Schneidringverschraubung mit 2 Abgängen 8 mm
 - 24133-01 Ventilblock **VK 3-8**, Eingang 8 mm
Schneidringverschraubung mit 3 Abgängen 8 mm
 - 24134-01 Ventilblock **VK 3-10**, Eingang 10 mm
Schneidringverschraubung mit 3 Abgängen 8 mm
 - 24153-01 Ventilblock **VK 4-8**, Eingang 8 mm
Schneidringverschraubung mit 4 Abgängen 8 mm
 - 24154-01 Ventilblock **VK 4-10**, Eingang 10 mm
Schneidringverschraubung mit 4 Abgängen 8 mm

- 20000-19600 Blindstopfen **BS 8** mm zum Verschließen
freier Abgänge (ohne Abbildung)
- 20000-21700 Blindstopfen **BS 10** mm (ohne Abbildung)
- 20000-46900 Verbinder **8-8** mm zum Verbinden
zweier Ventilblöcke miteinander (ohne Abbildung)
- 20000-47000 Verbinder **10-10** mm zum Verbinden
zweier Ventilblöcke miteinander (ohne Abbildung)
- 20000-47100 Verbinder **10-8** mm zum Verbinden
zweier Ventilblöcke miteinander (ohne Abbildung)

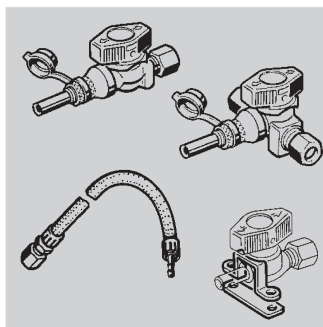


Artikel-Nr.

23110-01 Schnellschluss-K-Ventil **K 8 Ms**
(beidseitig 8 mm Schneidringverschraubung)

23210-01 Schnellschluss-K-Ventil **K 10 - 8 Ms**
(Eingang 10 mm, Ausgang 8 mm
Schneidringverschraubung)

23130-01 Schnellschluss-K-Ventil **K 10 Ms**
(beidseitig 10 mm Schneidringverschraubung)



23250-01 Kupplungs-Schnellschlussventil **KV 8**

23270-01 Abzweig-Kupplungs-Schnellschlussventil **AKV 8**

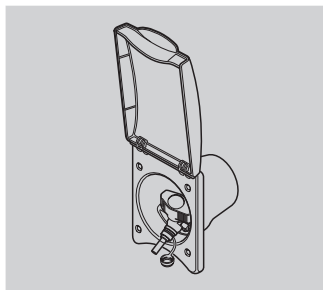
39010-04500 Gasschlauch **W 100** für Kupplungsventile mit
Kupplungszapfen und Überwurfmutter R 1/4" li

20000-22900 Bügelfuß 17 mm
(zur Befestigung der Schnellschlussventile)

20000-22700 Leiste 2 mm für Bügelfuß 17 mm



10690-00 Truma-Paste 400 (25 g Tube) wärmebeständige
Dicht- und Gleitpaste für Gewinde- und
Schneidring-Verschraubungen



Gas-Außensteckdose

23290-02 Die Gas-Außensteckdose **elfenbein** ermöglicht den
Anschluss eines außenstehenden Gaskochers, Gasgrills
oder einer Gaslampe.
Zusätzlich benötigt wird ein Gasschlauch, der außen
am integrierten Kupplungsventil angeschlossen wird
und ein Gasrohr Ø 8 mm

23290-01 Gas-Außensteckdose wie vor jedoch **weiß**



39010-04500 Gasschlauch **W 100** für Kupplungsventile mit
Kupplungszapfen und Überwurfmutter R 1/4" li

Truma-Sonatic



Ultraschall-Füllstandsmessgerät Sonatic zur Inhaltsmessung von handelsüblichen Stahl- oder Alu-Propangasflaschen mit einem Füllgewicht von 5 kg oder 11 kg (nicht für Tankgasflaschen geeignet).

Betriebsspannung: 9 V oder 12 V Gleichspannung

Stromverbrauch: max. 40 mA

Durchschnittsverbrauch im Dauerbetrieb: ca.15 mA

Einbauraum Gasflaschen-Aufnahme:

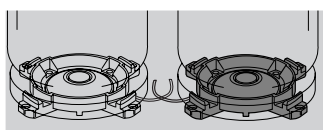
230 x 230 mm bei quadratischem Einbauraum

Zusätzlicher Höhenbedarf im Gasflaschenkasten:

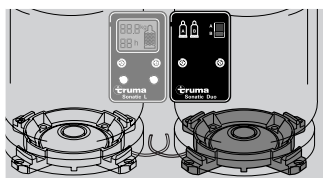
20 mm

Artikel-Nr.

50301-02 **Sonatic** mit Bedienteil im **neuen** Design



50000-36300 **Sonatic Duo** zur Inhaltsmessung zweier Gasflaschen
(Erweiterungsset nur in Verbindung mit einer Sonatic
mit Bedienteil im **neuen** Design einsetzbar)

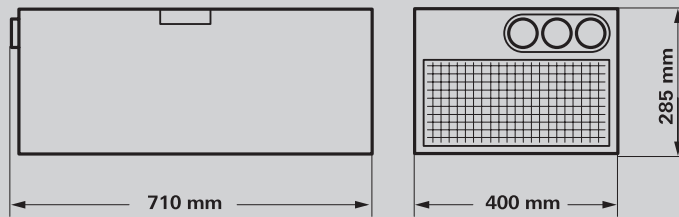


50000-29000 **Sonatic Duo** zur Inhaltsmessung zweier Gasflaschen
(Erweiterungsset nur in Verbindung mit einer Sonatic
mit Bedienteil im **alten** Design einsetzbar)

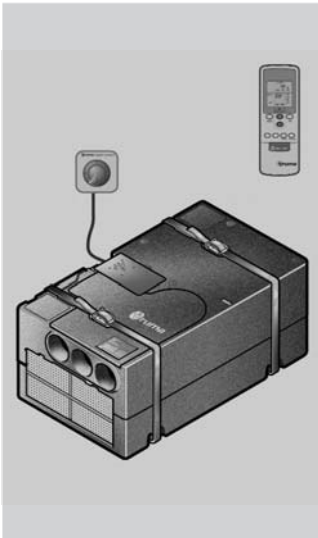
Truma-Klimageräte

Klimageräte mit Infrarot-Fernbedienung für Caravans und Reisemobile. Montage im unteren Bereich des Fahrzeuges (z.B. Staukasten) dadurch niedriger Schwerpunkt. Keine Belastung des Fahrzeugdaches. Weitere Informationen und Einbauvorschläge finden Sie in der Broschüre Campingwelt, die bei uns angefordert werden kann.

Truma-Saphir comfort



Gewicht: ca. 24 kg
Stromversorgung: 230 V - 240 V ~, 50 Hz
Stromaufnahme: 4,2 A, 960 W
Anlaufstrom: 20 A (150 Ms)
Max. Kühlleistung: 2,4 kW



Artikel-Nr.

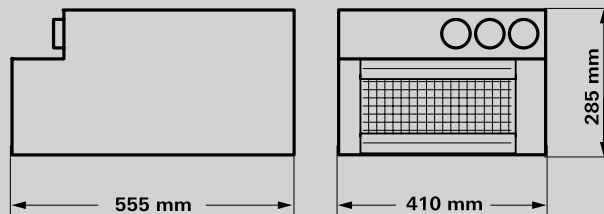
44032-02 Saphir comfort kpl. mit Standardeinbauset

Versorgungsluft-Zufuhr und -Abgang erfolgt durch den Fahrzeugboden

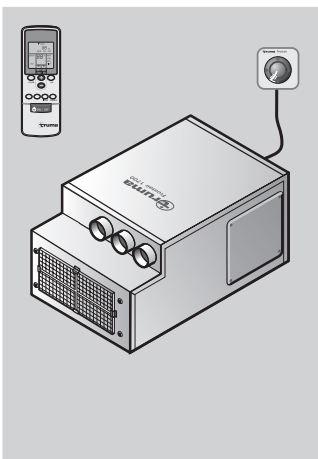
Der Partikelfilter für die Raumluft kann von vorne gewechselt werden

40040-34800 Verlängerungskabel **3 m** für IR-Empfänger (ohne Abbildung)

Truma-Frostair 1700



Gewicht: ca. 26,3 kg
Stromversorgung: 230 V - 240 V ~, 50 Hz
Stromaufnahme: 2,8 A, 650 W
Anlaufstrom: 15 A (150 Ms)
Max. Kühlleistung: 1,7 kW



Artikel-Nr.

44011-01 Frostair **1700** kpl. mit Standardeinbauset

Versorgungsluft-Zufuhr und -Abgang erfolgt durch den Fahrzeugboden

40040-34800 Verlängerungskabel **3 m** für IR-Empfänger (ohne Abbildung)

Zubehör Truma-Klimageräte

Artikel-Nr.

40040-60100 Schalldämpfer zur Montage in das Kaltluftsystem der Klimageräte zur zusätzlichen Geräuschreduzierung innerhalb des Wohnraumes

40040-32500 Ausblaskanal zur zusätzlichen Geräuschminimierung außerhalb des Wohnraumes

40090-58100 Ersatz-Partikelfilter **Saphir comfort**

40090-58200 Ersatz-Flusenfilter **Saphir comfort**

40040-23100 Ersatz-Partikelfilter **Frostair 1700**

40040-13800 Ersatz-Flusenfilter **Frostair 1700**

40040-23600 Nachrüstsatz Partikelfilter für die Raumluft kpl. mit Halterahmen **(nur für Truma-Frostair 1700)**

40040-27000 Ersatz-Partikelfilter **Frostair 2300**

40040-28100 Ersatz-Flusenfilter **Frostair 2300**

Montagezubehör Truma-Frostair

Artikel-Nr.

40040-24700 Ansaugkanal kpl. (Versorgungsluft-Zufuhr erfolgt durch den Boden)

40040-29400 Flexible Versorgungsluft-Zufuhr (Länge 1 m) Die Versorgungsluft kann durch den Fahrzeugboden oder die Fahrzeugwand zugeführt werden

Hinweis: Die alternative Versorgungsluft-Zufuhr (Ansaugkanal und flexible Luftansaugung), kann wahlweise rechts, links oder an der Rückseite des Gerätes angeschlossen werden. Der Versorgungsluft-Abgang erfolgt immer durch den Boden.

40040-17400 Ansaugflansch

40040-10800 Schlauch Ø 162 mm (25 cm lang)

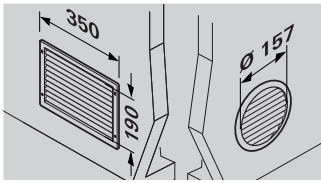
40040-11400 Schlauch Ø 162 mm (per Meter)

40040-34500 Schutzgitter groß

40040-59000 Flexible Raumluftansaugung kpl. für die **Frostair 1700** zusätzlich erforderlich, wenn durch die Einbausituation eine direkte Raumluftansaugung nicht möglich ist, inkl. Partikelfilter

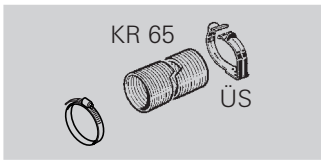
40040-59100 Flexible Raumluftansaugung kpl. für die **Frostair 2300** zusätzlich erforderlich, wenn durch die Einbausituation eine direkte Raumluftansaugung nicht möglich ist, der serienmäßige Partikelfilter wird weiter verwendet

Kaltluftverteilung Truma-Klimageräte

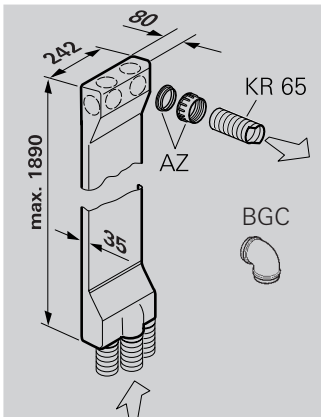


Artikel-Nr.

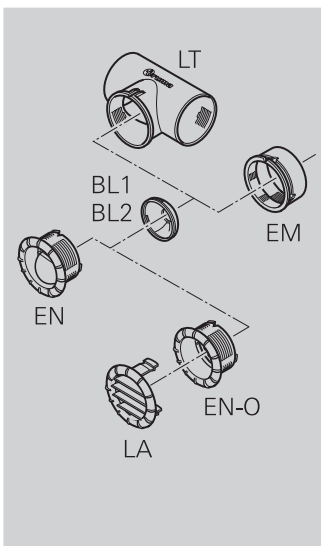
- 40040-29200 Umluft-Ansauggitter rechteckig
(Luftströmungs-Querschnitt 500 cm²)
- 40040-20400 Umluft-Ansauggitter rund (Luftströmungs-Querschnitt
135 cm², min. 2 Stück werden benötigt)



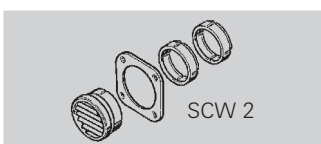
- 40200-01 Kaltluftrohr **KR 65**, Ø 65 mm (per Meter)
- 40241-01 Schelle **ÜS**, Ø 65 mm **achatgrau**
(zur Befestigung der Kaltluftrohre an der Wand)
- 39050-71800 Schneckengewindeschelle
(zur Befestigung der Kaltluftrohre am Gerät)



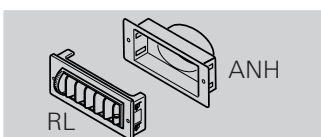
- 40040-32200 Kaltluftkanal
(ohne Anschlussstutzen AZ)
- 40040-24100 Anschlussstutzen **AZ**
(für den Anschluss des Kaltluftrohres KR 65 an den
Truma-Kaltluftkanal)
- 34090-00 Bogen **BGC**
(für den Anschluss des Kaltluftrohres KR 65 an den
Anschlussstutzen AZ)



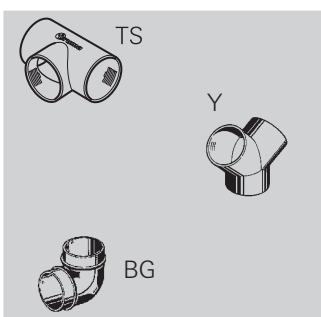
- 40151-02 Lüfter-T **LT achatgrau**
- 40181-01 Endstück-Mutter **EM achatgrau**
- 40171-01 Endstück **EN achatgrau** passend für Lüfter-T LT,
Endstück-Mutter EM und Rohre Ø 65 mm, **weitere
Farben siehe Seite 18**
- 40171-07 Endstück **EN-O achatgrau** ohne Luftklappe,
für Lamelleneinsatz LA
- 40721-01 Lamelleneinsatz **LA achatgrau** zum Aufstecken auf
das Endstück EN-O, Luftströmungsrichtung durch
Drehen einstellbar, **weitere Farben siehe Seite 18**
- 40101-01 Blende **BL1 achatgrau** mit Luftdurchlass Ø 22 mm,
bei Bedarf zur hohen Reduzierung des
Luftstromvolumens verwendbar
- 40101-02 Blende **BL2 achatgrau** mit Luftdurchlass Ø 30 mm,
bei Bedarf zur geringen Reduzierung des
Luftstromvolumens verwendbar



- 39971-01 Schwenkdüse **SCW 2 schwarz**
- 39971-02 Schwenkdüse **SCW 2 beige**



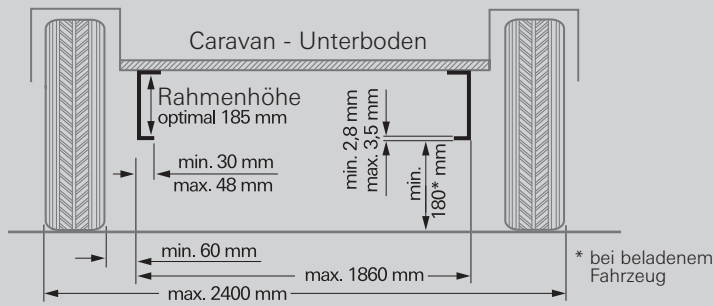
- 40280-01 Rechtecklüfter **RL schwarz**
- 40290-02 Anschlussstück **ANH**
(erforderlich für den Anschluss des Kaltluftrohres KR 65
am Rechtecklüfter)



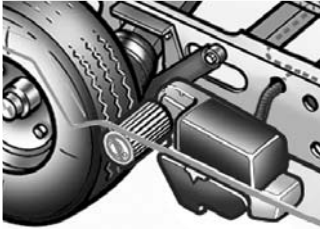
- 40151-01 T-Stück **TS achatgrau**
- 40191-01 **Y**-Stück **achatgrau**
- 39010-76400 Bogen **BG**

Mover SE Mover TE Mover S

mit Durosoft-Antrieb
und ABE
(TÜV-Eintrag
nicht notwendig)



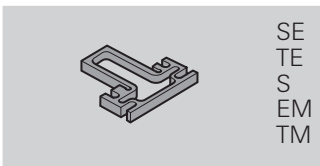
Stromversorgung: 12 V
Stromaufnahme:
Maximalverbrauch: 120 A
Durchschnittsverbrauch: 20 A
Gewicht:
Mover SE, TE: ca. 33 kg
Mover S: ca. 35 kg
max. Steigfähigkeit:
Mover S, SE: 15% bei einem
Caravan mit 1.800 kg Gewicht
Mover TE: 10% bei einem
Caravan mit 2.250 kg Gewicht



Rangiersysteme mit Funk-Fernbedienung und **elektrischem** An- und Abschwenken der Rollen.
Mover SE für einachsige Caravans bis 1.800 kg Gesamtgewicht.
Mover TE für doppelachsige Caravans bis 2.250 kg Gesamtgewicht.
Rangiersystem mit Funk-Fernbedienung und **manuellem** An- und Abschwenken der Rollen
Mover S für einachsige Caravans bis 1.800 kg Gesamtgewicht.

Artikel-Nr.

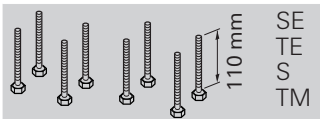
- 61500-01 **Mover SE**
- 61600-01 **Mover TE**
- 61400-01 **Mover S** kpl. mit Einseitenbedienung



SE
TE
S
EM
TM

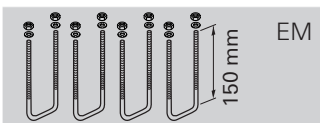
Zubehör passend für: Mover SE = **SE**, Mover TE = **TE**, Mover S = **S**,
Euro Mover = **EM**, Euro Mover Tandem = **TM**

60010-66000 Distanzplattensatz, bestehend aus 2 Distanzplatten á 15 mm, zum Ausgleich der Höhe bis max. 45 mm mit bis zu 3 Distanzplattensätzen



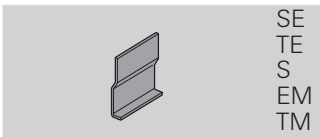
SE
TE
S
TM

60010-70000 Schraubensatz **zusätzlich nötig** zur Montage der Distanzplattensätze an Rahmen mit einer Höhe **von 140 mm bis 185 mm**



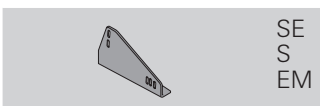
EM

60010-00100 Verlängerungs-U-Bügel Satz inkl. Muttern und Scheiben, **zusätzlich nötig** zur Montage der Distanzplattensätze für den Einbau eines **Euro Mover** an Rahmen mit **L-Profil**, Höhe **unter 185 mm**



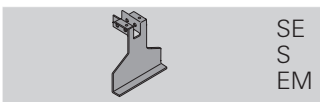
SE
TE
S
EM
TM

60010-64900 **Flachrahmensatz** bestehend aus Montageplatten inkl. Schrauben und Muttern zum Ausgleich einer Rahmenhöhe **unter 140 mm** (wenn für die Montage am Chassis gebohrt werden muss, ist eine nachträgliche TÜV-Abnahme notwendig)



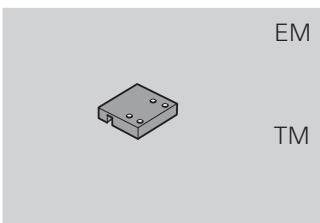
SE
S
EM

60010-21500 Montage Kit **ALKO Vario III/AV**, zur Rahmenverstärkung bei Caravan mit ALKO Vario III / AV Single Chassis **zwingend erforderlich**



SE
S
EM

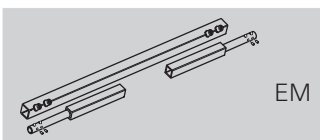
60010-72000 **Eriba Touring** Einbaukit zur Ergänzung des Rechteckprofils, nur bei Caravan mit Standard-Reifengröße 14"



EM
TM

60010-09200 BPW Standardrahmensatz, bestehend aus U-Bolzen (100 mm lang) mit Klemmplatten, Stoppfern und selbstsichernden Muttern für den Einbau eines **Euro Movers** (Rahmen mit **U-Profil**, Höhe **min. 185 mm**)

60010-09300 BPW Standardrahmensatz TM, bestehend aus Klemmplatten mit Schrauben, Scheiben, selbstsichernden Muttern und Stoppfern für den Einbau eines **Euro Mover Tandem** (Rahmen mit **U-Profil**, Höhe **min. 185 mm**)



EM

60010-18500 Einseitenbedienung, Nachrüstsatz für den **Euro Mover ab Bj. 03/2003**

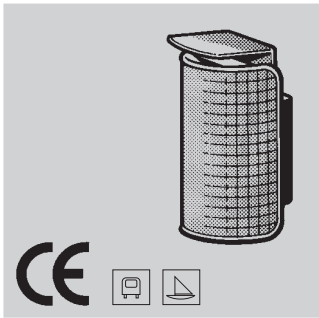
60010-19000 Einseitenbedienung Ergänzungssatz, nur notwendig für den **Euro Mover bis Bj. 03/2003**, zusätzlich zur Einseitenbedienung wie vor (ohne Abbildung)



60010-05000 Batterie-Trennschalter

Batterie-Ladegerät siehe Seite 15

Truma-Wandleuchten



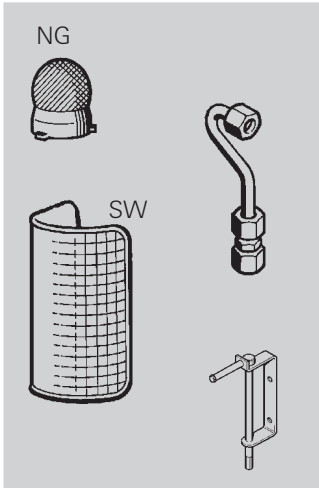
Die Truma Nova-Leuchte ist auf Wunsch auch für einen Betriebsdruck von 50 mbar lieferbar

Leuchtstärke: bis ca. 60 Watt
Gasverbrauch: 10 - 40 g/h
Produkt-Ident-Nummer: NLZS: CE-0085AQ1055

Artikel-Nr.

12310-01 Nova-Leuchte **NLZS, 30 mbar** mit thermoelektrischer Zündsicherung (kpl. mit weißer Glasfaser-Wandschale SW, 2 Schraubglühkörpern NG und Wärmeabweiser)

Zubehör für Wandleuchten



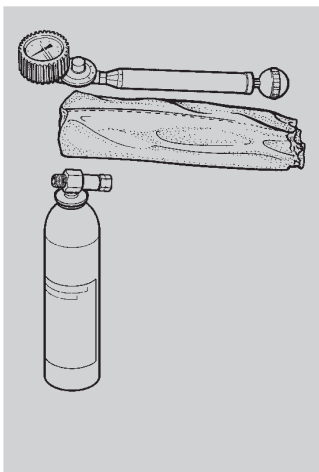
10200-00 Schraubglühkörper **NG**

10000-38000 Aufputznippel für Aufputzverlegung der Gaszuleitung

10310-01 Wandschale **SW** weiß für Nova-Leuchten NLZS und NLS

10000-05500 Feuersteinzünder

Prüfgeräte (Preise rein netto - auch für Fachhandel)



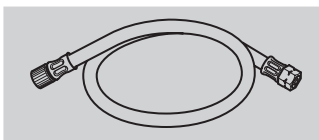
Artikel-Nr.

54100-00 Dichtprüfgerät DP, Druckpumpe mit Manometer zur Prüfung der Dichtheit von Flüssiggas-Anlagen in Fahrzeugen nach DVGW-Arbeitsblatt G 607 sowie in Booten nach DVGW-Arbeitsblatt G 608, kpl. mit Schutzbeutel und Dichtnippel zur Prüfung von Zweiflaschen-Gasanlagen (Prüfdruckbegrenzung auf ca. 150 mbar)

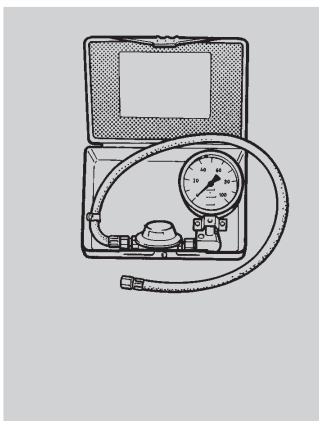
50040-16000 Nachrüstzusatz-Volumen mit einem Inhalt von 600 cm³ für kleine Gasanlagen die das nötige Prüfvolumen von 700 cm³ nicht erreichen

50610-01 Gasschlauch **W 40**, 1/4"li., 8 mm zur Dichtprüfung an Fahrzeugen mit **8 mm** Gasrohr-Verlegung

50650-01 Gasschlauch **W 40**, 1/4"li., 10 mm zur Dichtprüfung an Fahrzeugen mit **10 mm** Gasrohr-Verlegung



50020-61200 Prüfschlauch für alle handelsüblichen Prüfpumpen und für den integrierten Prüfstutzen des Gasdruckreglers Truma SecuMotion



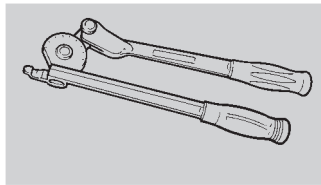
54110-00 Reglerprüfgerät RP, mit Präzisions-Manometer zum Prüfen von Gasdruckreglern 30 oder 50 mbar, kpl. im Kunststoffkasten montiert

50020-04100 Adapterverschraubung zum Anschluss des Reglerprüfgeräts an den Prüfschlauch

50040-12900 Prüfadapter 1/4"li., 8 mm, zusätzlich erforderlich zum Prüfen des Anlagenreglers 30 oder 50 mbar der Truma-Triomatic mit **8 mm** Gasrohr-Verlegung

50040-12800 Prüfadapter 1/4"li., 10 mm, zusätzlich erforderlich zum Prüfen des Anlagenreglers 30 oder 50 mbar der Truma-Triomatic mit **10 mm** Gasrohr-Verlegung

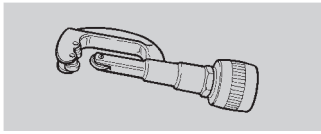
Spezialwerkzeuge (Preise rein netto - auch für Fachhandel)



Artikel-Nr.

50000-13800 Rohrbiegezange für Gasleitung **Ø 8 x 1 mm**

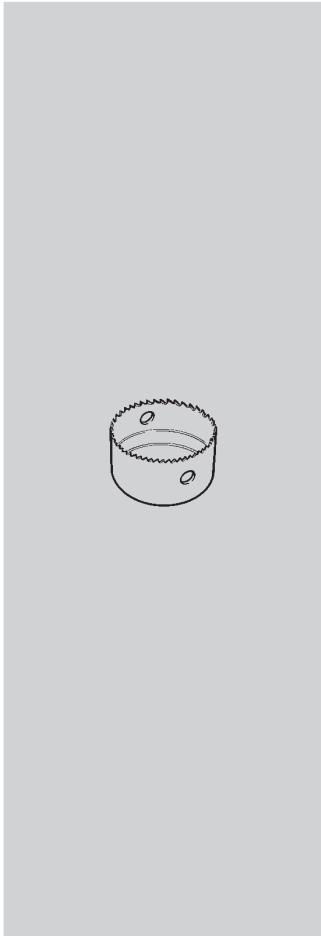
50000-16100 Rohrbiegezange für Gasleitung **Ø 10 x 1 mm**



50000-14400 Rohrabschneider für Gasrohr **8 mm** und **10 mm** für spanloses Trennen von Gasleitungsrohren



39010-31800 Vorspannschlüssel zur Vormontage von Schneidringen am Gasrohr **8 mm** und **10 mm**



50000-14500 Bohrkronen **Ø 102 mm** für Luftdurchführung E 4000 A

50000-17500 Bohrkronen **Ø 86 mm** für Schwenkdüse SCW 2

50000-13300 Bohrkronen **Ø 83 mm** für Wandkamin Trumatic C 3402/C 6002 oder Wand- Dach- und Bodenkamin Trumatic E 4000

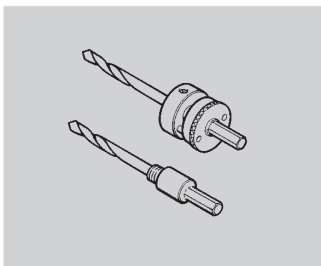
50000-14600 Bohrkronen **Ø 70 mm** für Wandkamin Trumatic E 2400, Dachkamin Trumatic S 5002 sowie Belüfter BE und Endstück EN

50000-14700 Bohrkronen **Ø 64 mm** für Bodenkamin Trumatic E 2400

50000-14800 Bohrkronen **Ø 60 mm** für Dachkamin Trumatic S 2200 (P), S 3002 (P) (K)

50000-13400 Bohrkronen **Ø 54 mm** für die Bedienteilmontage

50000-13500 Bohrkronen **Ø 22 mm** für die Durchführung von Gasleitung und Bedienteilkabel

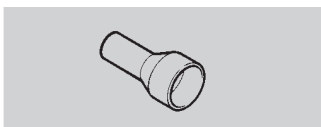


50000-13600 Aufnahme für Bohrkronen **ab Ø 25 mm**

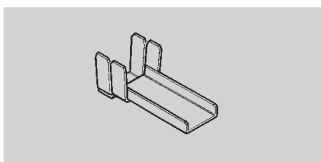
50000-12500 Ersatzbohrer **84 mm** lang für Aufnahme ab Ø 25 mm

50000-13700 Aufnahme für Bohrkronen **Ø 22 mm**

50000-11600 Ersatzbohrer **79 mm** lang für Aufnahme Ø 22 mm



30030-33000 Edelstahl-Abgasrohr Biegevorrichtung (Biegeboy)



30030-08000 Rohrschneidevorrichtung für Edelstahl-Abgasrohr

Verkaufs- und Lieferbedingungen

1. Allgemeines

Unsere Bedingungen gelten als ein für alle Male vereinbart, auch wenn wir abweichenden Gegenbestätigungen nicht ausdrücklich widersprechen. Abweichungen gelten nur, wenn wir sie ausdrücklich schriftlich bestätigen, und nur für den betreffenden Vertrag. Sind einzelne Klauseln ungültig, so reduzieren sich Bedingungen auf den gültigen Teil.

2. Angebote, Abschlüsse

Angebote sind freibleibend, falls wir nichts anderes ausdrücklich schriftlich bestätigen.

Angaben über die Beschaffenheit (z.B. Farbe, Gewichte, Höchst- und Mindestgrenzen sowie -mengen, Abbildungen, Zeichnungen, Muster und dgl.) sind nur ungefähr und annähernd maßgebend, d. h. unverbindliche Rahmenangaben, es sei denn, wir garantieren schriftlich eine bestimmte Beschaffenheit. Bestellungen, Vereinbarungen mit unseren Mitarbeitern, deren Angebote, Auskünfte und Nebenabreden binden uns erst mit unserer schriftlichen Bestätigung; telegrafische und telefonische Aufträge nehmen wir nur auf Gefahr des Käufers an.

Irrtümer aller Art binden uns nicht.

3. Lieferung

Lieferfristen und Termine sind unverbindlich und verstehen sich stets ausschließlich der Transportdauer. Sie verlängern sich um den Zeitraum, während dessen der Käufer mit der Erfüllung seiner Pflichten oder Obliegenheiten im Rückstand ist. Liefern wir nicht pünktlich, so kann der Käufer nur nach erfolglosem Ablauf einer angemessenen Frist zur Leistung vom Vertrag zurücktreten; Schadensersatzansprüche wegen Pflichtverletzung sind ausgeschlossen. Jede Gefahr - auch bei Frankolieferung - geht auf den Käufer über, sobald die Ware bereitgestellt ist, spätestens sobald sie dem Spediteur/Transporteur übergeben wird bzw. unser Werk oder Lager verlässt; dies gilt nicht gegenüber Verbrauchern.

Lieferungen: ab EUR 500,- netto fracht- und verpackungsfrei; bei Bahnversand frei Stückgutbahnhof des Bestimmungs-ortes, bei Auslandslieferungen: ab Werk. Unabhängig davon berechnen wir für anfallendes Rollgeld eine Pauschale von derzeit EUR 12,50. Sonderversandarten (Express, Eilpost) gehen stets in voller Höhe zu Lasten des Käufers. Übernahme der Ware durch Spediteur oder Transporteur gilt als Beweis für einwandfreie Umhüllung und Verladung. Soweit wir die Frachtkosten übernehmen, wählen wir Weg und Art der Verfrachtung. Soweit der Käufer die Frachtkosten trägt, bestimmen wir als Käufers Beauftragte Transportart und -weg ohne jede Gewähr. Wir sind zu Teillieferungen berechtigt. Der Mindestbestellwert je Bestellung beträgt EUR 20,-.

Bei Bestellungen von Sonderanfertigungen müssen wir uns Über-/Unterlieferungen von 10 Prozent vorbehalten.

4. Lieferstörungen

Ereignisse höherer Gewalt, technischen Ursprungs oder sonstiger Art, welche unsere Produktion wesentlich einschränken bzw. eine reibungslose Abwicklung des Auftrages in Frage stellen können, sowie nicht zu vertretendes Unvermögen bei uns oder unseren Lieferanten, berechtigen uns, vom Vertrag ganz oder teilweise zurückzutreten oder die Lieferung hinauszuschieben; Schadensersatzansprüche des Käufers sind ausgeschlossen.

5. Gewährleistung und Garantie

Beanstandungen wegen unvollständiger oder unrichtiger Lieferung oder Rügen wegen erkennbarer Mängel sind unverzüglich nach Empfang der Ware, andere Mängel unverzüglich nach Entdeckung schriftlich mitzuteilen. Der Käufer hat die Rückgriffsrechte gegen Dritte zu wahren (z. B. bahnamtliche Tatbestandsaufnahme). Verarbeitung oder Weiterveräußerung bzw. Verbindung oder Vermischung gelten als vorbehaltlose Billigung. Bei rechtzeitiger Mängelrüge übernehmen wir die Haftung im Rahmen der nachfolgenden Bestimmungen. Unsere Haftung wegen Mängeln (Gewährleistung) erstreckt sich auf eine dem Stand der Technik entsprechende Mangelfreiheit der Ware. Die natürliche Abnutzung von Verschleißteilen ist von unserer Haftung nicht umfasst. Änderungen in Konstruktion oder Ausführung, die wir vor Auslieferung eines Auftrages vornehmen, berechtigen ebenfalls nicht zu einer Beanstandung.

Sofern wir Gewährleistungsansprüche gegen unsere Lieferanten haben, erfolgt unsere Gewährleistung durch Abtretung dieser Ansprüche an den Käufer, der diese Abtretung für diesen Fall bereits hierdurch annimmt. Kommt Gewährleistung gegenüber dem Lieferanten nicht in Betracht oder weigert sich der Lieferant, gegenüber dem Käufer Gewährleistung vorzunehmen, beschränkt sich unsere Gewährleistung auf die Nacherfüllung, d. h. nach unserer Wahl auf Ersatzlieferung oder Nachbesserung. Die mangelhafte Ware bzw. die ausgetauschten Teile muss der Käufer an uns herausgeben. Ist die Nacherfüllung fehlgeschlagen oder sind wir hierzu nicht in der Lage, ist der Käufer berechtigt, vom Vertrag zurückzutreten oder den Kaufpreis zu mindern. Sämtliche vorstehenden Haftungsbeschränkungen gelten nicht für den Verbrauchsgüterkauf.

Ein Anspruch des Käufers auf Ersatz von Kosten, die im Rahmen der Durchsetzung von Gewährleistungsansprüchen gegen den Lieferanten entstehen, ist jedenfalls dann ausgeschlossen, wenn etwaige kostenauslösende Maßnahmen, insbesondere die Einleitung eines Gerichtsverfahrens, nicht vorher mit uns abgestimmt werden.

Wir leisten Gewähr für zwei Jahre ab Übergabe der Ware an den Käufer. Leisten wir innerhalb dieser Frist Nacherfüllung, bedeutet dies hinsichtlich der reparierten oder ausgetauschten Teile keinen Neubeginn der Gewährleistungsfrist.

Unabhängig von der vorstehenden Gewährleistung bieten wir (Truma Gerätetechnik GmbH & Co. KG, Wernher-von-Braun-Straße 12, 85640 Putzbrunn) dem Käufer gemäß nachstehender Vorschriften Garantie: Die Garantie erstreckt sich auf sämtliche Mängel, die auf Material- oder Fertigungsfehler zurückzuführen sind; sie gilt während eines Zeitraums von 24 Monaten ab Lieferung der Ware und umfasst nach unserer Wahl Nachbesserung oder Ersatzlieferung. Die Garantie gilt nicht

- für Verschleißteile und bei natürlicher Abnutzung,
- für Lackschäden,
- für Beschädigungen durch unsachgemäße Behandlung,
- wenn der Liefergegenstand vom Käufer oder Dritten durch Ein- oder Anbau von Teilen fremder Herkunft verändert wird,
- wenn Behandlungsvorschriften nicht befolgt werden,
- bei Veränderungen oder Defekten, die durch unsachgemäße Einlagerung entstehen,

- für Schäden, die durch klimatische oder sonstige Einwirkungen entstanden sind.

Leisten wir Garantie, bedeutet dies hinsichtlich der reparierten oder ausgetauschten Teile keinen Neubeginn der Garantiefrist.

6. Haftung

Weitergehende Ansprüche des Käufers als die in Ziff. 5 genannten, gleich aus welchen Rechtsgründen, sind ausgeschlossen. Wir haften deshalb nicht für Schäden, die nicht am Liefergegenstand selbst entstanden sind und nicht für sonstige Vermögensschäden des Käufers. Vorstehende Haftungszeichnung gilt nicht für Personenschäden; für sonstige Schäden gilt sie nicht, soweit die Schadensursache auf Vorsatz oder grober Fahrlässigkeit beruht; schließlich gilt sie nicht, soweit ein Schaden durch das Fehlen einer Beschaffenheit entsteht, die wir garantiert haben. Der Ausschluss einer weitergehenden Haftung auf Schadensersatz gilt nicht für Ansprüche gemäß §§ 1, 4 Produkthaftungsgesetz.

7. Preise, Vertragserfüllung, Zahlung

Erfolgt die Lieferung später als 4 Monate nach Vertragsabschluss, so gilt unser am Liefertag gültiger Preis; gegenüber Personen im Sinne von § 310 BGB sind wir zu Preiserhöhungen auch dann berechtigt, wenn die Lieferung innerhalb von 4 Monaten nach Vertragsabschluss erfolgt, falls sich zwischen Vertragsabschluss und Lieferung die geltenden Preise unserer Lieferanten oder sonstige auf der Ware liegende Kosten (einschließlich öffentlicher Lasten) erhöhen. Jede Teillieferung auf Abschlüsse gilt in Bezug auf Berechnung und Bezahlung als besonderes Geschäft.

Unsere Rechnungen sind per Rechnungsdatum fällig und auch bei Teillieferung oder Mängelrügen ohne Abzug entsprechend den nachfolgenden Bestimmungen zahlbar. Konditionen für Inlandslieferungen: 7 Tage 3 Prozent Skonto (nur nach Bezahlung aller fälligen Schulden), 30 Tage rein netto; bei Neukunden während der ersten Zeit per Nachnahme oder Vorauskasse, abzüglich 3 Prozent Skonto. Konditionen für Exportlieferungen: Kasse gegen Dokumente oder unwiderrufliches Akkreditiv oder Vorauskasse nach unserer Wahl. Die Annahme von Wechseln behalten wir uns vor. Zurückbehaltungsrechte des Käufers, die auf einem anderen Vertragsverhältnis beruhen, sind ausgeschlossen.

Bei Zahlungsverzug können wir Verzugszinsen in banküblicher Höhe berechnen und weiteren Schaden geltend machen. Gerät der Käufer mit der Abnahme der Ware oder einer fälligen Zahlung ganz oder teilweise in Rückstand, sind wir berechtigt, nach erfolglosem Ablauf einer ihm gesetzten angemessenen Frist vom Vertrag zurückzutreten. Das Rücktrittsrecht besteht auch dann, wenn Umstände bekannt werden, die die Kreditwürdigkeit des Käufers zweifelhaft erscheinen lassen. Treten wir zurück, sind wir berechtigt, die gelieferte Ware auf Kosten des Käufers kennzeichnen, gesondert lagern und abholen zu lassen. Anstatt zurückzutreten, können wir dem Käufer Verkauf, Vermischung, Be- und Verarbeitung untersagen, weitere Lieferungen auf diesen sowie andere Verträge ganz oder teilweise zurückhalten oder ablehnen und die sofortige Bezahlung aller Lieferungen verlangen. Unsere Ansprüche auf Schadensersatz bleiben unberührt.

Bei Geschäften des Käufers mit uns dürfen wir Ansprüche gegen Verpflichtungen aufrechnen/verrechnen (auch Saldo-

ansprüche). Unsere Außendienstmitarbeiter sind ohne schriftliche Vollmacht nicht zur Annahme von Zahlungen oder zu sonstigen Verfügungen befugt.

8. Eigentumsvorbehalt, Sicherungen

Bis zur vollständigen Bezahlung aller (auch Saldo-)Forderungen, die uns aus jedem Rechtsgrund gegen den Käufer jetzt oder künftig zustehen, werden hiermit die folgenden Sicherheiten gewährt:

Die Ware bleibt bis zur vollständigen Bezahlung aller vorgenannten Forderungen unser Eigentum. Be- und Verarbeitung erfolgen stets für uns als Hersteller. Wird die Ware vermischt, verbunden oder verarbeitet, werden wir Miteigentümer gemäß Wertanteil (Einstandspreise). Ferner tritt der Käufer seine (Mit-)Eigentums- und Besitzrechte an der neuen Gesamtheit schon jetzt an uns ab. Der Käufer verwahrt unser (Mit-)Eigentum unentgeltlich. Wir geben die Sicherheiten nach unserer Wahl frei, soweit ihr Wert die Forderungen nachhaltig um mehr als 20 Prozent übersteigt.

Für den Fall, dass der Käufer unsere Ware (be- oder verarbeitet, vermischt oder verbunden, allein oder mit fremden Waren) veräußert (verbaut, verwendet), tritt er hiermit schon jetzt alle Forderungen gegen seine Kunden, auch soweit sie Entgelte für Arbeitsleistungen, Fremdwaren u. a. sind, mit allen Sicherheiten (auch Eigentums- und Besitzrechten) an uns ab, wobei wir neben etwaigen Mitberechtigten Gesamtgläubiger und äußerstenfalls Teilgläubiger (unsere Forderungen plus 25 Prozent) sind. Der Käufer ist nur befugt, unsere Ware gemäß Satz 1 im ordnungsmäßigen Geschäftsverkehr, solange er Händler (kein Verbraucher) und nicht in Verzug ist, zu veräußern. Er ist widerruflich befugt, die uns abgetretenen Forderungen, deren Nichtabtretbarkeit a Dritte wir hiermit mit ihm vereinbaren, selbst einzuziehen, falls er nicht in Verzug ist. Auf unser Verlangen wird der Käufer die Abtretung offen legen und uns die nötigen Auskünfte und Unterlagen geben.

Der Käufer tritt hiermit alle künftigen Ansprüche (z. B. Versicherung, Ansprüche aus unerlaubter Handlung) wegen unserer Ware an uns ab. Treten wir vom Vertrag zurück und verlangen wir unser Eigentum heraus, ist der Käufer zur Rückgabe der gelieferten Ware und zum Ausgleich von Aufwendungen, Gebrauchsüberlassungen, Wertminderungen und entgangenem Gewinn verpflichtet. Er hat uns sofort, notfalls per Telefon/Telegramm, zu verständigen, wenn jemand unsere Rechte angreift. Wir sind berechtigt/bevollmächtigt, jederzeit für unsere Ansprüche nach unserer Wahl Sicherheiten und deren Verstärkung zu fordern sowie Werte des Bestellers, die unserer tatsächlichen Einwirkung unterliegen, als Sicherheit in Anspruch zu nehmen und zu verwenden. Die Abtretbarkeit aller Ansprüche des Käufers gegen uns wird ausgeschlossen.

9. Erfüllungsort, Gerichtsstand

Erfüllungsort für unsere Lieferungen und Leistungen, für Käufers Verbindlichkeiten und Gerichtsstand, soweit nach §§ 38-40 ZPO zulässig, ist München. Wir dürfen jedoch am Sitz des Bestellers und vor sonst möglichen Gerichten klagen. Nur deutsches Recht gilt.

Vertragsprache ist Deutsch.
Official language and language of contract is German.
Langue officielle et langue du contrat est Allemand.